

DG Blue



Глубоко посаженная крыльчатка vortex

DESIGN BY

pininfarina

Общие характеристики

Глубоко посаженная крыльчатка vortex	
Мощность	0,3 ÷ 0,74 kW
Кол. полюсов	2
Напор	GAS 1 1/2" Верт.
Свободный просвет	max 40 mm
Макс. производительность	7.7 l/s
Макс. напор	11.6 m

Электромеханический комплекс

Чугунный электромеханический комплекс EN-GJL-250, предназначенный для погружной работы, укомплектованный 2 оппозитными механическими уплотнениями из карбида кремния и графито-глиноземной смеси в масляной камере, V-образным кольцом, непосредственно контактирующим с жидкостью. Экологический двигатель сухого типа. Литой гидравлический корпус с оболочкой двигателя.

Назначение оборудования

Находит применение при наличии биологических, загрязненных и канализационных жидкостей. Предназначается и надежно используется в бытовом и жилом применении.

Материалы для изготовления

Каркас	Чугун EN-GJL 250
Материал крыльчатки	Технополимера
Крепеж	Нержавеющая сталь - Класс A2-70
Стандартное уплотнение	Резина - NBR
Вал	Нержавеющая сталь - AISI 420
Окраска	Эпоксидная, двухкомпонентная, на водной основе (средняя толщина 80 мкм)
Комплект стандартных механических уплотнений	Одно механическое уплотнение из карбида кремния (SiC) и одно механическое уплотнение из оксида алюминия и углерода (AL)

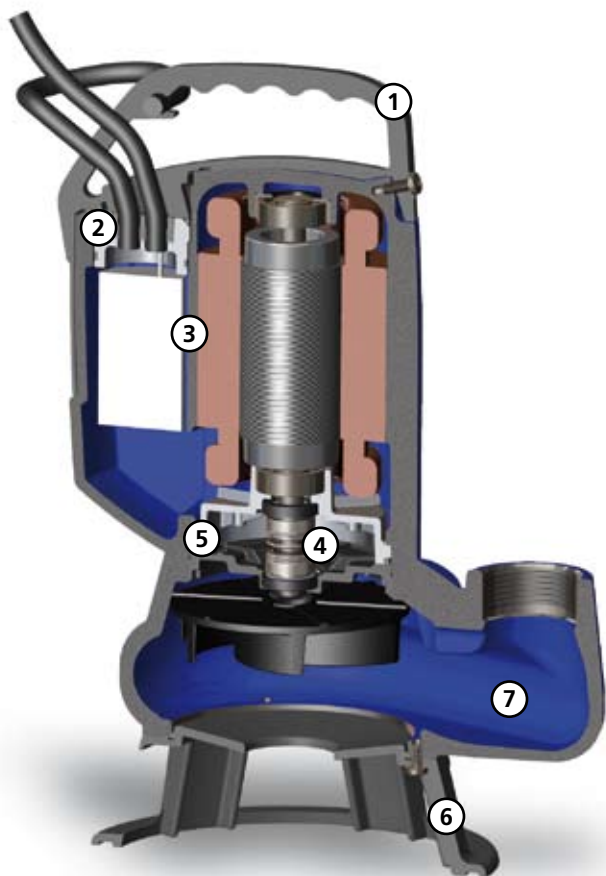
Ограничения по эксплуатации

Макс. температура эксплуатации	40 °C
РН обработанной жидкости	6 ÷ 11
Вязкость обработанной жидкости	1 mm ² /s
Макс. глубина погружения	20 m
Плотность обработанной жидкости	1 Kg/dm ³
Макс. акустическое давление	70 dB
Макс. запусков/час	20

Модели, имеющиеся также с сертификатом IECEx

Ex nA IIC T3
Ex nA nC IIC T3

DG Blue



Кабельная муфта

Современная система кабельной муфты с противоразрывным устройством и двойным уплотнительным кольцом для обеспечения наивысшей герметичности



Механические уплотнения

Одно механическое уплотнение из карбида кремния (SiC) и одно механическое уплотнение из графито-глиноземной смеси (AL)



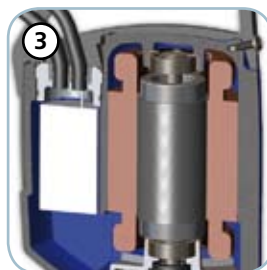
Опора

Опора из противоударного полипропилена



Ручка

Эргономичная ручка для подъема и переноса из технополимера. Прорезь позволяет регулировать ход поплавка.



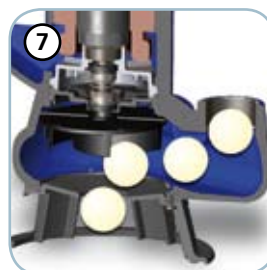
Двигатель и электрические аксессуары

Сухой двигатель с тепловой защитой. Содержащийся внутри конденсатор пускового момента



Камера с маслом

Камера с маслом, обеспечивающая большую долговечность механических уплотнений и, благодаря запатентованной системе, легко доступна для упрощения операций обслуживания



Свободный просвет

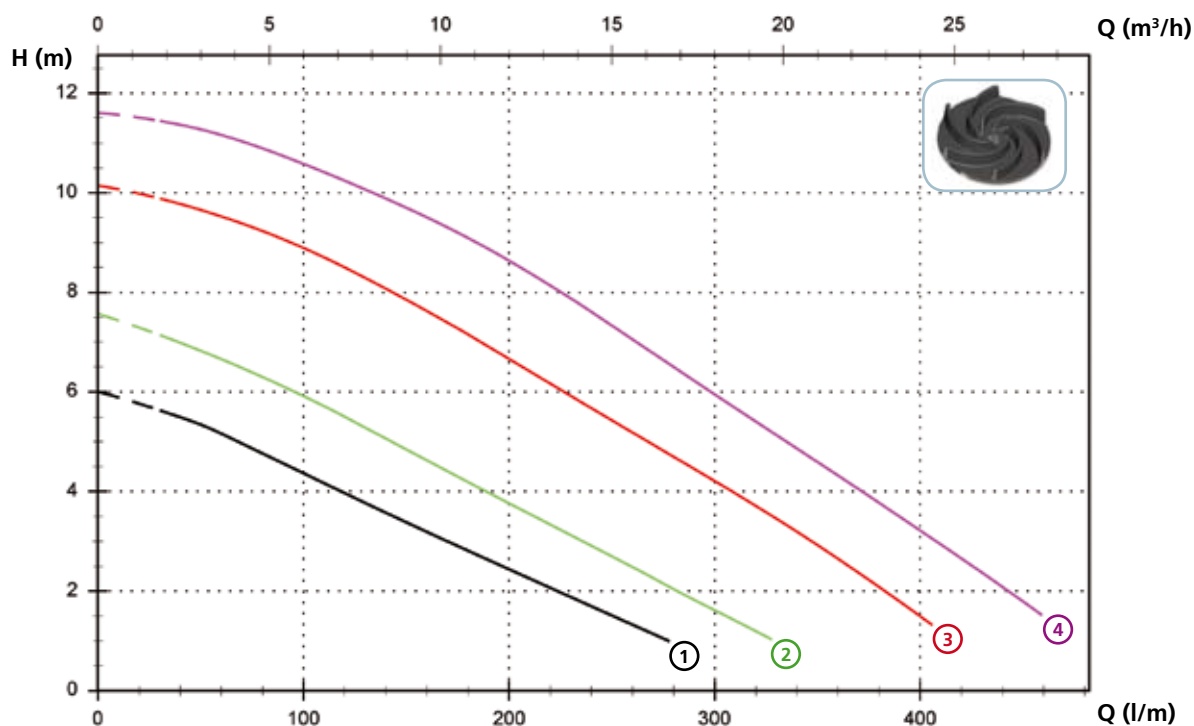
Большой свободный интегральный просвет позволяет выброс твердых тел, что предотвращает блокировку крыльчатки

DG Blue

Модели с вертикальным резьбовым напорным патрубком GAS 1 1/2" - 2 полюса

Характеристики

	l/s	0	1	2	3	4	5	6	7
	l/min	0	60	120	180	240	300	360	420
	m ³ /h	0	3.6	7.2	10.8	14.4	18.0	21.6	25.2
① DG Blue 40/2/G40V A1BM/50		6.0	5.2	4.0	2.8	1.7			
② DG Blue 50/2/G40V A1BM/50		7.6	6.7	5.5	4.2	2.9	1.6		
③ DG Blue 75/2/G40V A1BM/50		10.1	9.5	8.5	7.2	5.7	4.2	2.6	
④ DG Blue 100/2/G40V A1BM/50		11.6	11.2	10.2	9.1	7.6	6.0	4.3	2.7



Технические данные

	V	Фазы	P1 (kW)	P2 (kW)	A	Rpm	Ø	Кабель (*)	Свободный просвет
① DG Blue 40/2/G40V A1BM/50	230	1	-	0.3	2.3	2900	G 1 1/2"	A	40 mm
② DG Blue 50/2/G40V A1BM/50	230	1	-	0.37	2.8	2900	G 1 1/2"	A	40 mm
③ DG Blue 75/2/G40V A1BM/50	230	1	-	0.55	4.1	2900	G 1 1/2"	A	40 mm
④ DG Blue 100/2/G40V A1BM/50	230	1	-	0.74	5.6	2900	G 1 1/2"	A	40 mm

(*) A = H07RN-F 3G1 - 5 метров с вилкой шуко По заказу - провод длиной 10 метров с вилкой шуко

Внимание: В соответствии с нормой EN 60335-2-41, провод длиной 10 метров является обязательным для использования снаружи

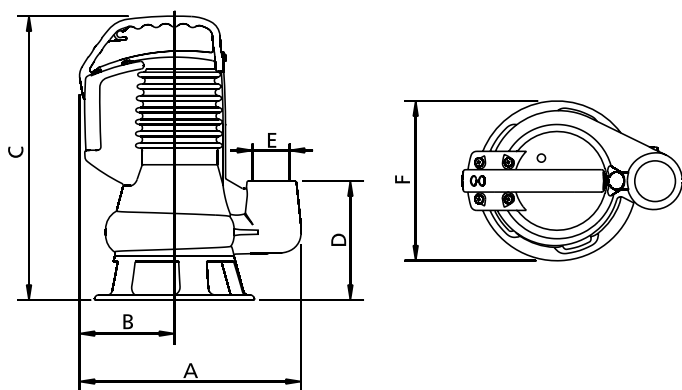
DG Blue

Доступные версии

(Обозначения версий на стр. 16)

	Доступные версии											Охлаждение				Комплект уплотнений			
	N A E	T C	T C D	T C D T	T C D G T	T C G	T C S T	T C S G T	T S	T R	T R G	N	CC CCE	FT	C G F T	2SIC	SICM	SICAL	2SICAL
DG Blue 40/2/G40V A1BM/50						●						●						●	
DG Blue 50/2/G40V A1BM/50						●						●						●	
DG Blue 75/2/G40V A1BM/50						●						●						●	
DG Blue 100/2/G40V A1BM/50						●						●						●	

Габаритные размеры и вес



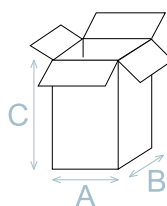
	A	B	C	D	E	F	kg
DG Blue 40/2/G40V A1BM/50	265	115	335	140	G 1 1/2"	190	12.5
DG Blue 50/2/G40V A1BM/50	265	115	335	140	G 1 1/2"	190	13
DG Blue 75/2/G40V A1BM/50	265	115	335	140	G 1 1/2"	190	15
DG Blue 100/2/G40V A1BM/50	265	115	335	140	G 1 1/2"	190	15.5

Размеры мм

Размеры упаковки

	A	B	C
DG Blue 40/2/G40V A1BM/50	240	200	400
DG Blue 50/2/G40V A1BM/50	240	200	400
DG Blue 75/2/G40V A1BM/50	240	200	400
DG Blue 100/2/G40V A1BM/50	240	200	400

Размеры мм



Кол. изделий на поддон

Для моделей DG Blue на каждый поддон (EUR 1000X1200 мм) можно уложить 75 штук.

Установка

