

SME



Одноканальная закрытая крыльчатка

Общие характеристики

Одноканальная закрытая крыльчатка	
Мощность	1,5 kW
Кол. полюсов	2
Напор	GAS 2"-DN80 Гор.
Свободный просвет	max 50 mm
Макс. производительность	16.1 l/s
Макс. напор	17.2 m

Электромеханический комплекс

Чугунный электромеханический комплекс EN-GJL-250, предназначенный для погружной работы. Комплект уплотнений, состоящий из 1 механического уплотнения из карбида кремния и 1 сальника. Экологический двигатель сухого типа.

Назначение оборудования

Предназначается для перекачки воды в небольших канализационных системах, животноводческих фермах, в пищевой промышленности, сельском хозяйстве и поливе.

Материалы для изготовления

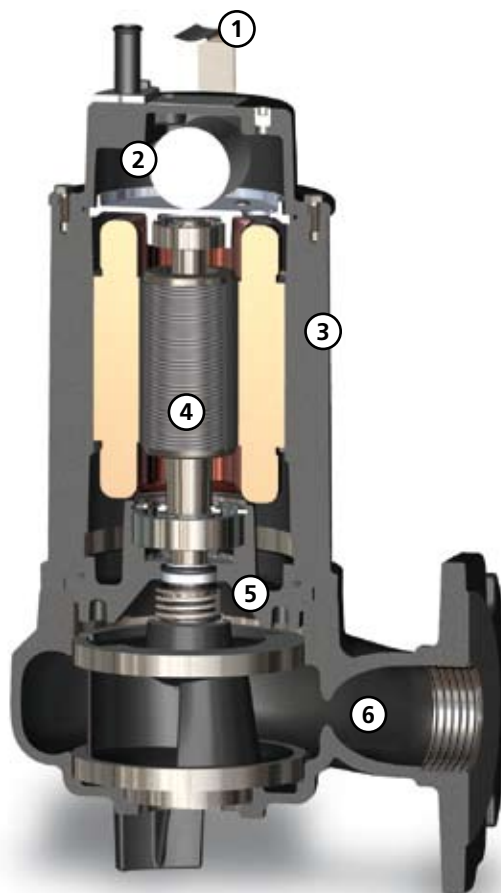
Каркас	Чугун EN-GJL-250
Материал крыльчатки	Чугун EN-GJL-250
Крепеж	Нержавеющая сталь - Класс A2-70
Стандартное уплотнение	Резина - NBR
Вал	Нержавеющая сталь - AISI 420
Окраска	Эпоксидная, двухкомпонентная, на водной основе (средняя толщина 80 мкм)
Комплект стандартных механических уплотнений	Одно механическое уплотнение из карбида кремния (SiC)

Ограничения по эксплуатации

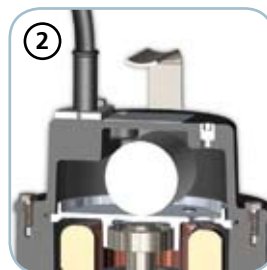
Макс. температура эксплуатации	40 °C
РН обработанной жидкости	6 ÷ 11
Вязкость обработанной жидкости	1 mm ² /s
Макс. глубина погружения	20 m
Плотность обработанной жидкости	1 Kg/dm ³
Макс. акустическое давление	70 dB
Макс. запусков/час	20

Модели, имеющиеся также с сертификатом IECEx

Ex nA IIC T3
Ex nA nC IIC T3

**Maniglia**

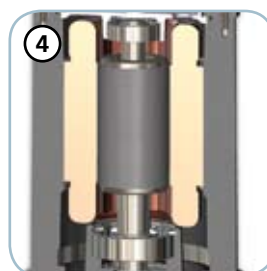
Maniglia di sollevamento e trasporto in acciaio INOX AISI 304

**Конденсатор/реле**

Сухой двигатель с тепловой защитой. Однофазные модели с внутренним конденсатором. Трехфазные модели, оборудованные защитными реле двигателя

**Структура**

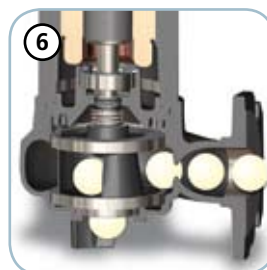
Конструкция из чугуна GJL-250

**Двигатель**

Экологический сухой двигатель с тепловой защитой

**Механические уплотнения**

Одно механическое уплотнение из карбида кремния (SiC) и сальник

**Свободный просвет**

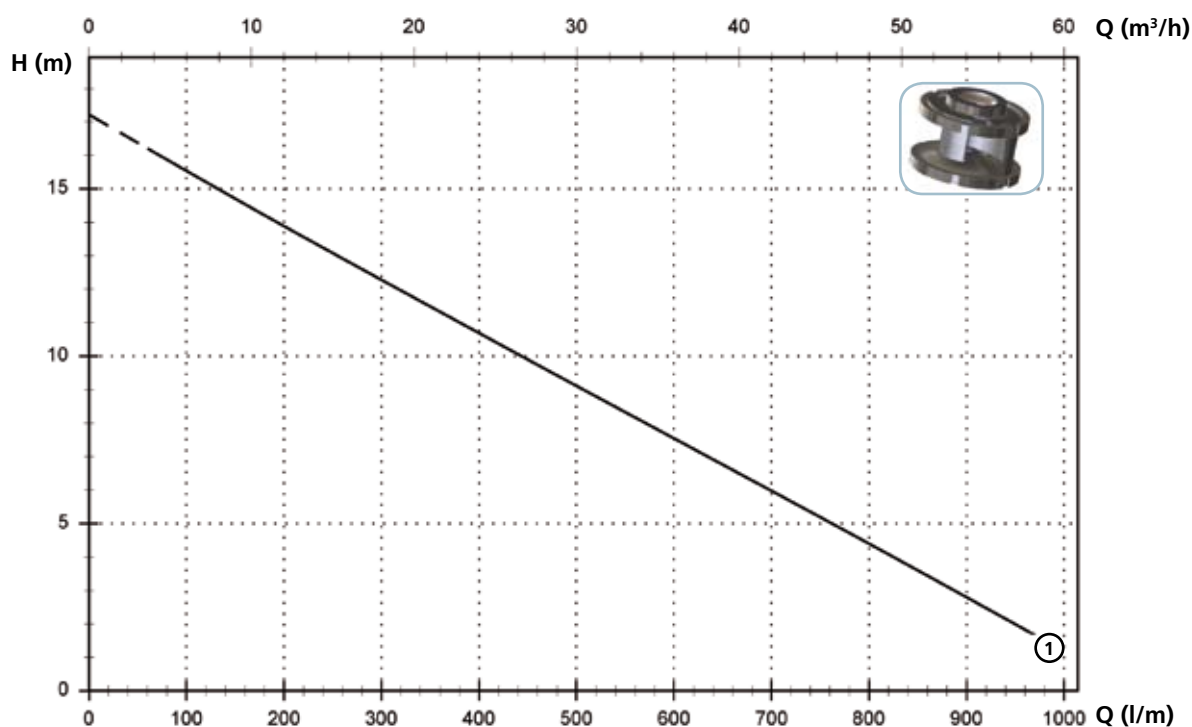
Большой свободный интегральный просвет позволяет выброс твердых тел, что предотвращает блокировку крыльчатки

SME

Модели с горизонтальным резьбовым напорным патрубком GAS 2" фланцевым DN80 PN10 - 2 полюса

Характеристики

	l/s	0	2	4	6	8	10	12	14	16
	l/min	0	120	240	360	480	600	720	840	960
	m ³ /h	0	7.2	14.4	21.6	28.8	36.0	43.2	50.4	57.6
① SME 200/2/G50H A0CM(T)/50		16.8	15.2	13.2	11.3	9.4	7.5	5.7	3.8	1.8



Технические данные

	V	Фазы	P1 (kW)	P2 (kW)	A	Rpm	Start	Ø	Кабель (*)	Свободный просвет
① SME 200/2/G50H A0CM/50	230	1	1.8	1.5	9.3	2900	Dir	G 2"- DN80 PN10	A	50 mm
① SME 200/2/G50H A0CT/50	400	3	2.0	1.5	3.5	2900	Dir	G2"- DN80 PN10	B	50 mm

(*) A = H07RN-F 3G1 - 5 метров с вилкой шуко По заказу - провод длиной 10 метров с вилкой шуко.

B = H07RN-F 4G1 - 10 метров

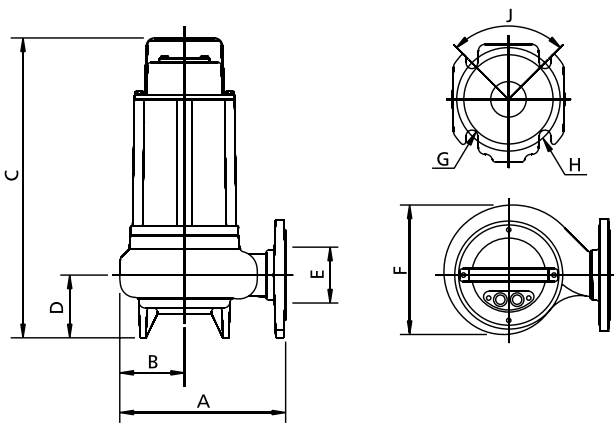
Внимание: В соответствии с нормой EN 60335-2-41, провод длиной 10 метров является обязательным для использования снаружи.

Доступные версии

(Обозначения версий на стр. 16)

	Доступные версии										Охлаждение			Комплект уплотнений					
	N A E	T	T C D	T C D T	T C D G T	T C G	T C S T	T C S G T	T S	T R	T R G	N	CC CCE	FT	C G F T	2SIC	SICM	SICAL	2SICAL
SME 200/2/G50H A0CM/50		●				●					●						●		
SME 200/2/G50H A0CT/50									●	●	●						●		

Габаритные размеры и вес



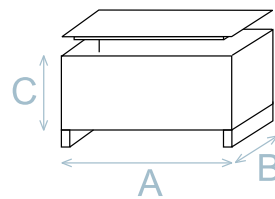
	A	B	C	D	E	F	G	H	J	kg
SME 200/2/G50H A0CM(T)/50	255	100	465	95	G 2"	200	18	160	90°	31

Размеры мм

Размеры упаковки

	A	B	C
SME 200/2/G50H A0CM(T)/50	725	445	415

Размеры мм



Установка

