

DGO

## Глубоко посаженная крыльчатка Vortex



### Общие характеристики

Глубоко посаженная крыльчатка Vortex	
Мощность	0,37 ÷ 1,5 kW
Кол. полюсов	2 / 4
Напор	GAS 1 1/2" ÷ 2 1/2" Верт. GAS 2" - DN50 Гор. DN65 - DN80 Гор.
Свободный просвет	max 80 mm
Макс. производительность	19.0 l/s
Макс. напор	17.3 m

### Электромеханический комплекс

Чугунный электромеханический комплекс EN-GJL-250, предназначенный для погружной работы. Комплект уплотнений, состоящий из 1 механического уплотнения из карбида кремния и 1 механического уплотнения из графито-глиноземной смеси, оппозитно собранных и смазывающихся маслом. Двигатель в масляной ванне.

### Назначение оборудования

Пригоден в суровых условиях эксплуатации, при наличии загрязненных биологических жидкостей, канализационных стоков, атмосферных осадков и дренажной воды.

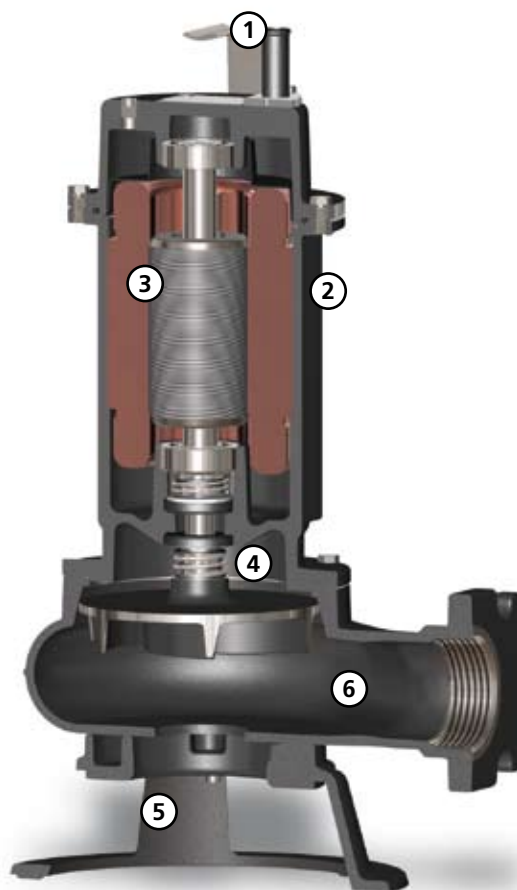
### Материалы для изготовления

<b>Каркас</b>	Чугун EN-GJL-250
<b>Материал крыльчатки</b>	Чугун EN-GJL-250
<b>Крепеж</b>	Нержавеющая сталь - Класс A2-70
<b>Стандартное уплотнение</b>	Резина - NBR
<b>Вал</b>	Нержавеющая сталь - AISI 420
<b>Окраска</b>	Эпоксидная, двухкомпонентная, на водной основе (средняя толщина 80 мкм)
<b>Комплект стандартных механических уплотнений</b>	Одно механическое уплотнение из карбида кремния (SiC) и одно механическое уплотнение из оксида алюминия и углерода (AL)

### Ограничения по эксплуатации

<b>Макс. температура эксплуатации</b>	40 °C
<b>РН обработанной жидкости</b>	6 ÷ 11
<b>Вязкость обработанной жидкости</b>	1 mm <sup>2</sup> /s
<b>Макс. глубина погружения</b>	20 m
<b>Плотность обработанной жидкости</b>	1 Kg/dm <sup>3</sup>
<b>Макс. акустическое давление</b>	70 dB
<b>Макс. запусков/час</b>	20

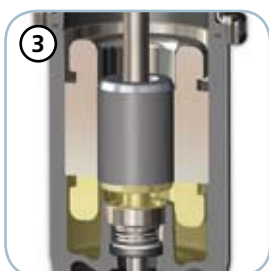
DGO

**Ручка**

Ручка для подъема и переноса из нержавеющей стали AISI 304

**Структура**

Конструкция из чугуна GJL-250

**Двигатель**

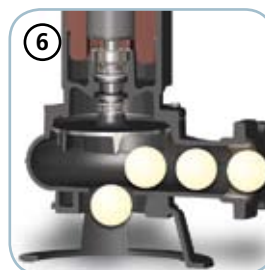
Двигатель в масляной ванне с тепловой защитой. Конденсатор и амперметрическая защита, расположенные в наружной коробке

**Механические уплотнения**

Одно механическое уплотнение из карбида кремния (SiC) и одно механическое уплотнение из графито-глиноземной смеси(AL)

**Напорный штуцер и опора**

Резьбовой и фланцевый напорный штуцер для наибольшей простоты установки. Опора из чугуна

**Свободный просвет**

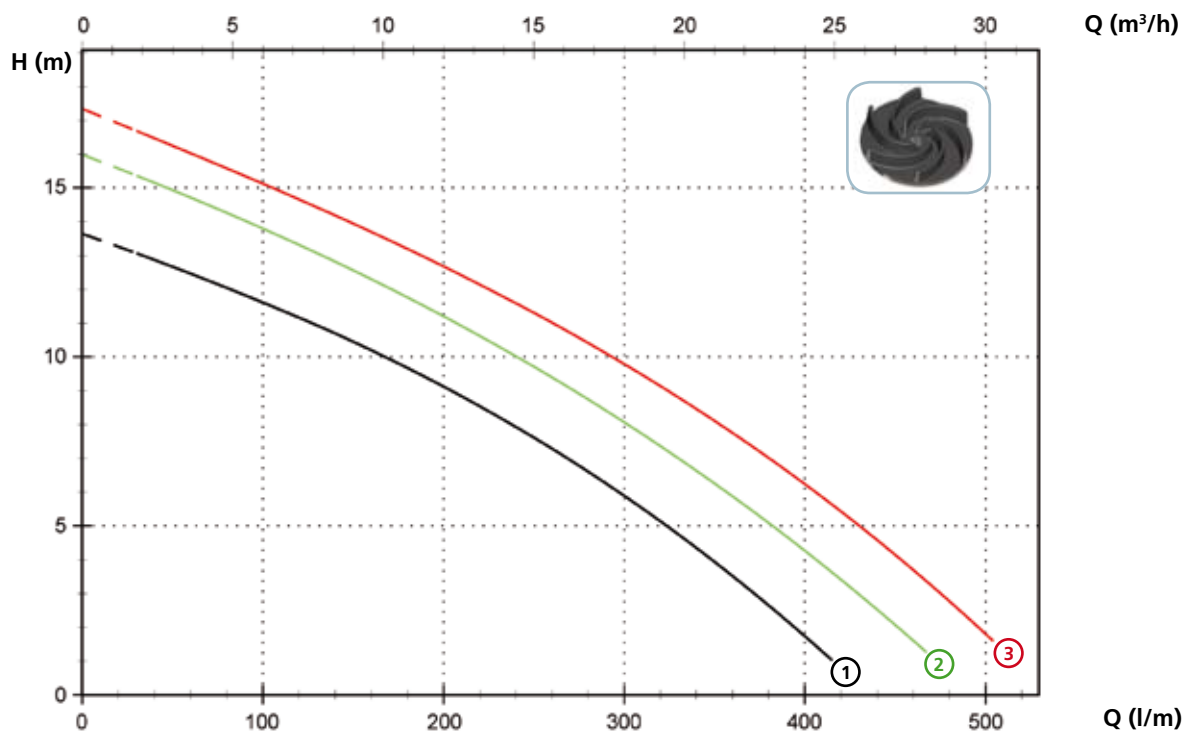
Большой свободный интегральный просвет позволяет выброс твердых тел, что предотвращает блокировку крыльчатки

# DGO

## Модели с вертикальным резьбовым напорным патрубком GAS 1 1/2" - 2 полюса

### Характеристики

	l/s	0	2	4	6	8
	l/min	0	120	240	360	480
	m <sup>3</sup> /h	0	7.2	14.4	21.6	28.8
① DGO 100/2/G40V B1CM(T)/50		13.6	11.2	7.9	3.5	
② DGO 150/2/G40V B1CM(T)/50		16.0	13.3	10	5.9	
③ DGO 200/2/G40V B1CM(T)/50		17.3	14.7	11.6	7.8	2.8



### Технические данные

	V	Фазы	P1 (kw)	P2 (kw)	A	Rpm	Start	Ø	Кабель (*)	Свободный просвет
① DGO 100/2/G40V B1CM/50	230	1	-	0.88	6.4	2900	Dir	G 1 1/2"	A	40 mm
② DGO 150/2/G40V B1CM/50	230	1	-	1.1	8.3	2900	Dir	G 1 1/2"	A	40 mm
③ DGO 200/2/G40V B1CM/50	230	1	-	1.5	9.6	2900	Dir	G 1 1/2"	A	40 mm

	V	Фазы	P1 (kw)	P2 (kw)	A	Rpm	Start	Ø	Кабель (*)	Свободный просвет
① DGO 100/2/G40V B1CT/50	400	3	-	0.88	2.3	2900	Dir	G 1 1/2"	A	40 mm
② DGO 150/2/G40V B1CT/50	400	3	-	1.1	2.7	2900	Dir	G 1 1/2"	A	40 mm
③ DGO 200/2/G40V B1CT/50	400	3	-	1.5	3.6	2900	Dir	G 1 1/2"	A	40 mm

(\*) A = H07RN-F 4G1 - 5 метров с вилкой шуко По заказу - провод длиной 10 метров с вилкой шуко.

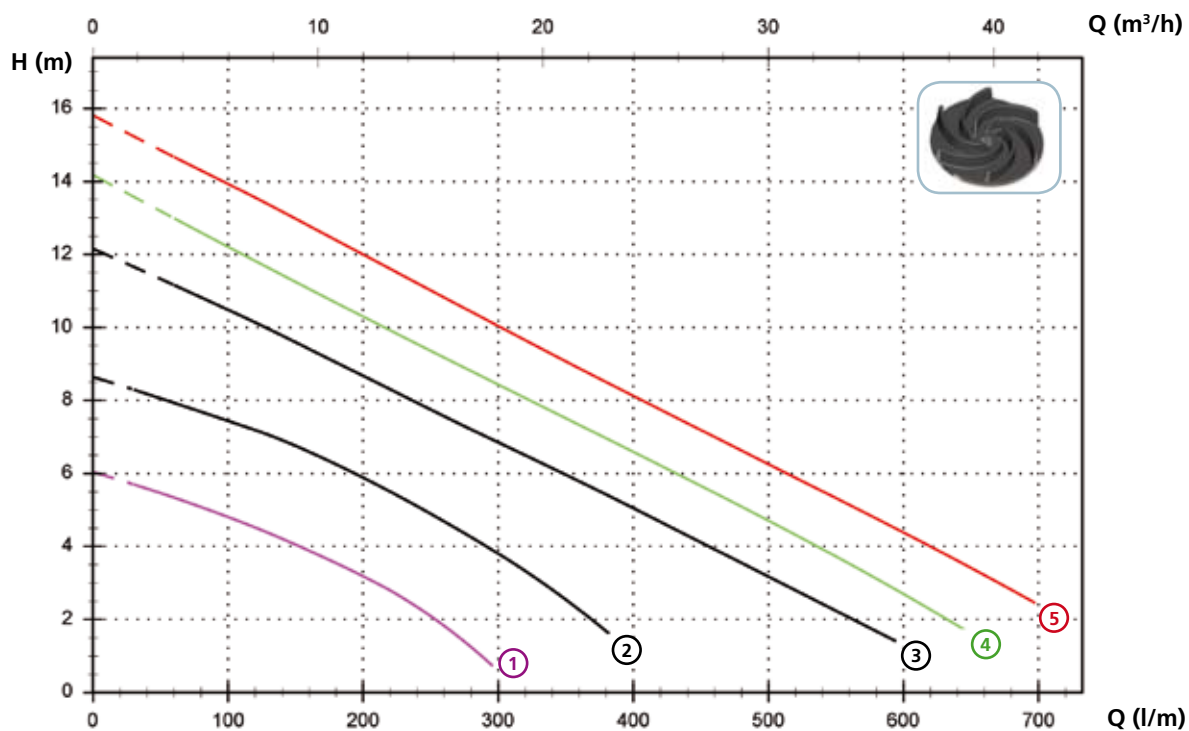
Внимание: В соответствии с нормой EN 60335-2-41, провод длиной 10 метров является обязательным для использования снаружи.

## Модели с вертикальным резьбовым напорным патрубком GAS 2" - 2 полюса

### Характеристики

l/s	0	2	4	6	8	10
l/min	0	120	240	360	480	600
m <sup>3</sup> /h	0	7.2	14.4	21.6	28.8	36.0

① DGO 50/2/G50V B0CM(T)/50	6.0	4.5	2.3			
② DGO 75/2/G50V B0CM(T)/50	8.6	7.2	5.1	2.3		
③ DGO 100/2/G50V B0CM(T)/50	12.2	10.1	7.9	5.8	3.6	
④ DGO 150/2/G50V B0CM(T)/50	14.2	11.8	9.5	7.3	5.1	2.7
⑤ DGO 200/2/G50V B0CM(T)/50	15.8	13.6	11.2	8.9	6.6	4.4



### Технические данные

	V	Фазы	P1 (kW)	P2 (kW)	A	Rpm	Start	Ø	Кабель (*)	Свободный просвет
① DGO 50/2/G50V B0CM/50	230	1	-	0.37	2.9	2900	Dir	G 2"	A	40 mm
② DGO 75/2/G50V B0CM/50	230	1	-	0.55	3.9	2900	Dir	G 2"	A	40 mm
③ DGO 100/2/G50V B0CM/50	230	1	-	0.88	6.9	2900	Dir	G 2"	A	50 mm
④ DGO 150/2/G50V B0CM/50	230	1	-	1.1	8.7	2900	Dir	G 2"	A	50 mm
⑤ DGO 200/2/G50V B0CM/50	230	1	-	1.5	10.4	2900	Dir	G 2"	A	50 mm

	V	Фазы	P1 (kW)	P2 (kW)	A	Rpm	Start	Ø	Кабель (*)	Свободный просвет
① DGO 50/2/G50V B0CT/50	400	3	-	0.37	1.1	2900	Dir	G 2"	A	40 mm
② DGO 75/2/G50V B0CT/50	400	3	-	0.55	1.4	2900	Dir	G 2"	A	40 mm
③ DGO 100/2/G50V B0CT/50	400	3	-	0.88	2.3	2900	Dir	G 2"	A	50 mm
④ DGO 150/2/G50V B0CT/50	400	3	-	1.1	2.7	2900	Dir	G 2"	A	50 mm
⑤ DGO 200/2/G50V B0CT/50	400	3	-	1.5	3.6	2900	Dir	G 2"	A	50 mm

(\*) A = H07RN-F 4G1 - 5 метров с вилкой шуко По заказу - провод длиной 10 метров с вилкой шуко.

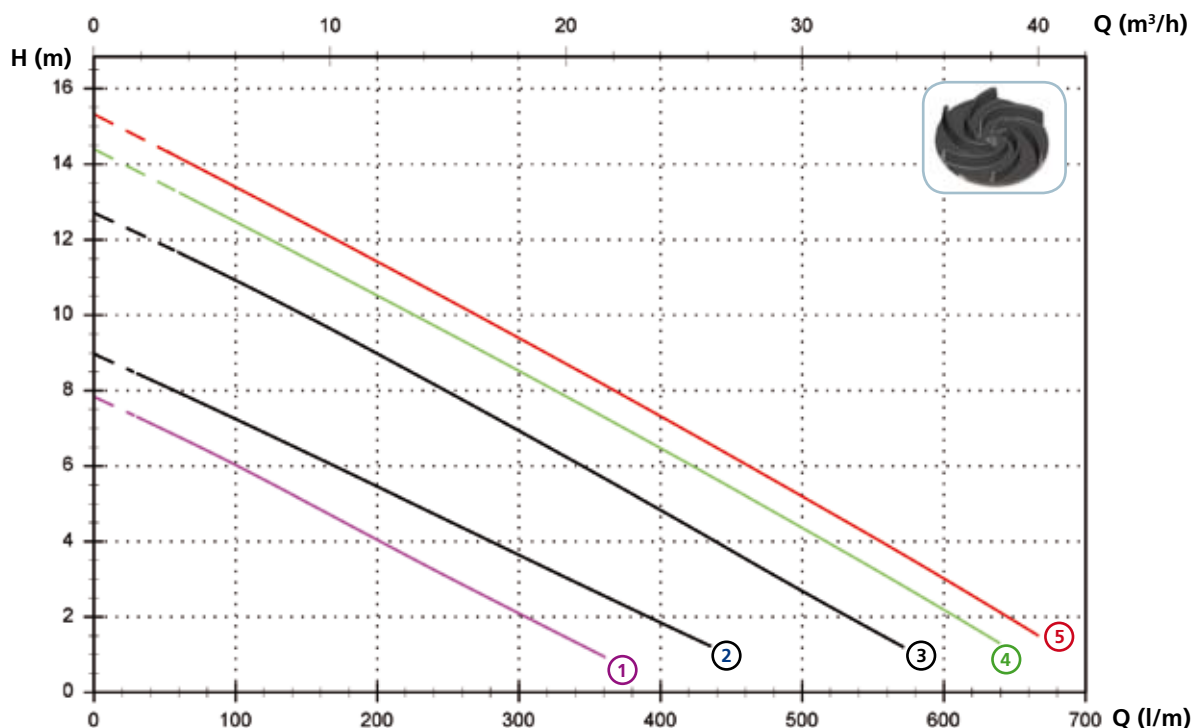
Внимание: В соответствии с нормой EN 60335-2-41, провод длиной 10 метров является обязательным для использования снаружи.

# DGO

## Модели с горизонтальным резьбовым напорным патрубком GAS 2" - фланцевым DN50 PN10-16 – 2 полюса

### Характеристики

	l/s	0	2	4	6	8	10
	l/min	0	120	240	360	480	600
	m <sup>3</sup> /h	0	7.2	14.4	21.6	28.8	36.0
①	DGO 50/2/G50H A1CM(T)/50	7.8	5.6	3.3	1.0		
②	DGO 75/2/G50H A1CM(T)/50	9.0	6.9	4.7	2.6		
③	DGO 100/2/G50H A0CM(T)/50	12.7	10.6	8.2	5.7	3.1	
④	DGO 150/2/G50H A0CM(T)/50	14.4	12.1	9.7	7.3	4.8	2.2
⑤	DGO 200/2/G50H A0CM(T)/50	15.3	13.0	10.6	8.2	5.6	3.0



### Технические данные

	V	Фазы	P1 (kW)	P2 (kW)	A	Rpm	Start	Ø	Кабель (*)	Свободный просвет	
①	DGO 50/2/G50H A1CM/50	230	1	-	0.37	2.9	2900	Dir	G 2"- DN50 PN10-16	A	40 mm
②	DGO 75/2/G50H A1CM/50	230	1	-	0.55	3.9	2900	Dir	G 2"- DN50 PN10-16	A	40 mm
③	DGO 100/2/G50H A0CM/50	230	1	-	0.88	6.5	2900	Dir	G 2"- DN50 PN10-16	A	50 mm
④	DGO 150/2/G50H A0CM/50	230	1	-	1.1	8.2	2900	Dir	G 2"- DN50 PN10-16	A	50 mm
⑤	DGO 200/2/G50H A0CM/50	230	1	-	1.5	9.3	2900	Dir	G 2"- DN50 PN10-16	A	50 mm

	V	Фазы	P1 (kW)	P2 (kW)	A	Rpm	Start	Ø	Кабель (*)	Свободный просвет	
①	DGO 50/2/G50H A1CT/50	400	3	-	0.37	1.1	2900	Dir	G 2"- DN50 PN10-16	A	40 mm
②	DGO 75/2/G50H A1CT/50	400	3	-	0.55	1.4	2900	Dir	G 2"- DN50 PN10-16	A	40 mm
③	DGO 100/2/G50H A0CT/50	400	3	-	0.88	2.3	2900	Dir	G 2"- DN50 PN10-16	A	50 mm
④	DGO 150/2/G50H A0CT/50	400	3	-	1.1	2.6	2900	Dir	G 2"- DN50 PN10-16	A	50 mm
⑤	DGO 200/2/G50H A0CT/50	400	3	-	1.5	3.6	2900	Dir	G 2"- DN50 PN10-16	A	50 mm

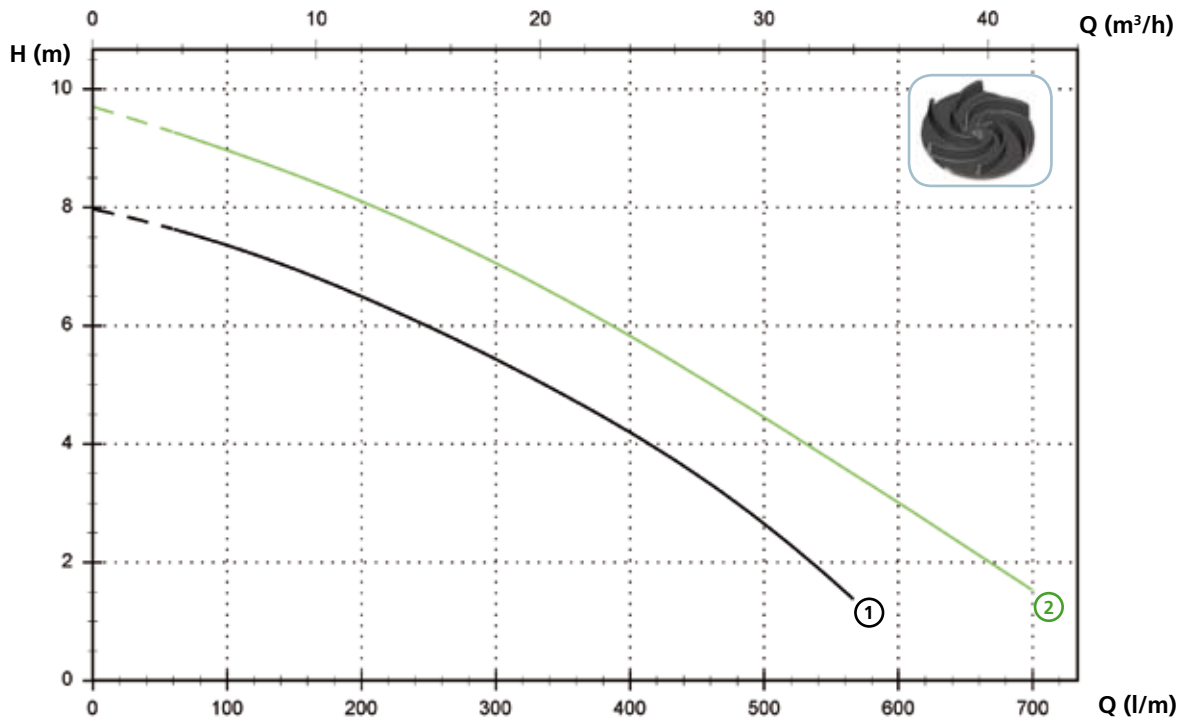
(\*) A = H07RN-F 4G1 - 5 метров с вилкой шуко По заказу - провод длиной 10 метров с вилкой шуко.

Внимание: В соответствии с нормой EN 60335-2-41, провод длиной 10 метров является обязательным для использования снаружи.

## Модели с вертикальным резьбовым напорным патрубком GAS 2 1/2" - 2 полюса

### Характеристики

	l/s	0	2	4	6	8	10
	l/min	0	120	240	360	480	600
	m <sup>3</sup> /h	0	7.2	14.4	21.6	28.8	36.0
① DGO 150/2/G65V A1CM(T)/50		8.0	7.2	6.1	4.7	3.0	
② DGO 200/2/G65V A1CM(T)/50		9.7	8.8	7.7	6.3	4.7	3.0



### Технические данные

	V	Фазы	P1 (kW)	P2 (kW)	A	Rpm	Start	Ø	Кабель (*)	Свободный просвет
① DGO 150/2/G65V A1CM/50	230	1	-	1.1	8.2	2900	Dir	G 2 1/2"	A	65 mm
② DGO 200/2/G65V A1CM/50	230	1	-	1.5	9.9	2900	Dir	G 2 1/2"	A	65 mm

	V	Фазы	P1 (kW)	P2 (kW)	A	Rpm	Start	Ø	Кабель (*)	Свободный просвет
① DGO 150/2/G65V A1CT/50	400	3	-	1.1	2.7	2900	Dir	G 2 1/2"	A	65 mm
② DGO 200/2/G65V A1CT/50	400	3	-	1.5	3.6	2900	Dir	G 2 1/2"	A	65 mm

(\*) A = H07RN-F 4G1 - 5 метров с вилкой шуко По заказу - провод длиной 10 метров с вилкой шуко.

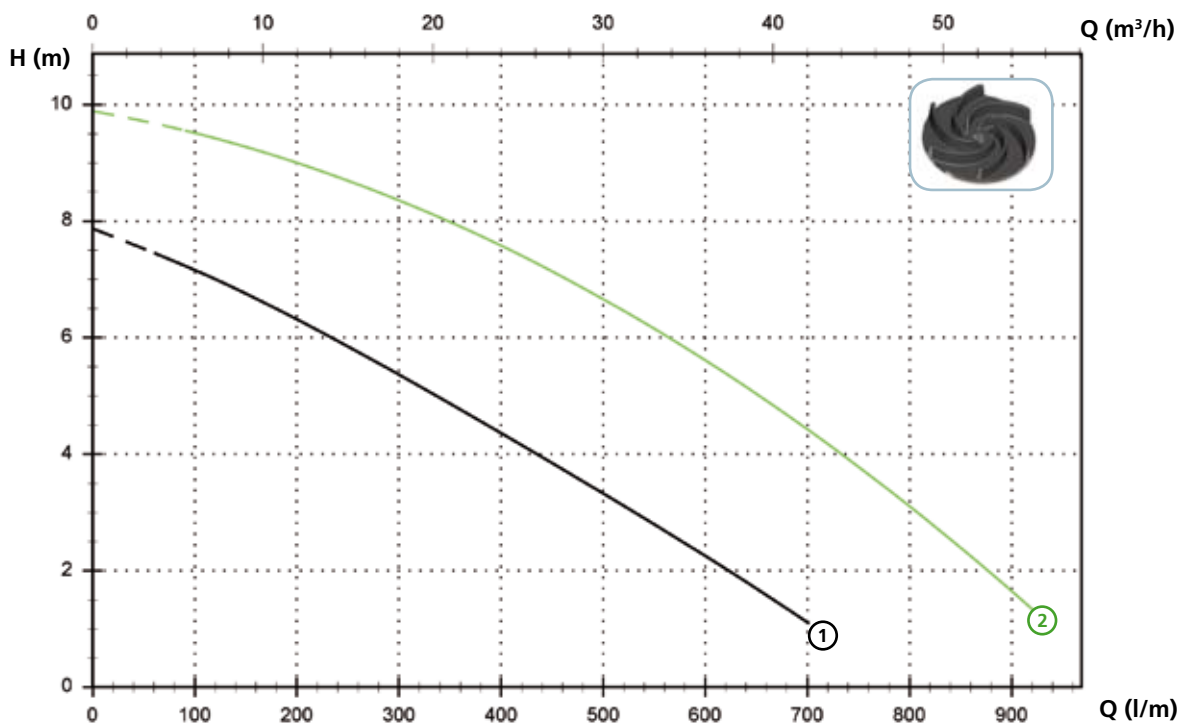
Внимание: В соответствии с нормой EN 60335-2-41, провод длиной 10 метров является обязательным для использования снаружи.

# DGO

## Модели с горизонтальным фланцевым напорным патрубком DN65 PN10-16 – 2 полюса

### Характеристики

	l/s	0	2	4	6	8	10	12	14
	l/min	0	120	240	360	480	600	720	840
	m <sup>3</sup> /h	0	7.2	14.4	21.6	28.8	36.0	43.2	50.4
①	DGO 150/2/65 A1CM(T)/50	7.9	7.0	5.9	4.8	3.5	2.3		
②	DGO 200/2/65 A1CM(T)/50	9.9	9.4	8.8	7.9	6.9	5.6	4.2	2.5



### Технические данные

	V	Фазы	P1 (kW)	P2 (kW)	A	Rpm	Start	Ø	Кабель (*)	Свободный просвет	
①	DGO 150/2/65 A1CM/50	230	1	-	1.1	8.2	2900	Dir	DN65 PN10-16	A	65 mm
②	DGO 200/2/65 A1CM/50	230	1	-	1.5	9.9	2900	Dir	DN65 PN10-16	A	65 mm
	V	Фазы	P1 (kW)	P2 (kW)	A	Rpm	Start	Ø	Кабель (*)	Свободный просвет	
①	DGO 150/2/65 A1CT/50	400	3	-	1.1	2.7	2900	Dir	DN65 PN10-16	A	65 mm
②	DGO 200/2/65 A1CT/50	400	3	-	1.5	3.6	2900	Dir	DN65 PN10-16	A	65 mm

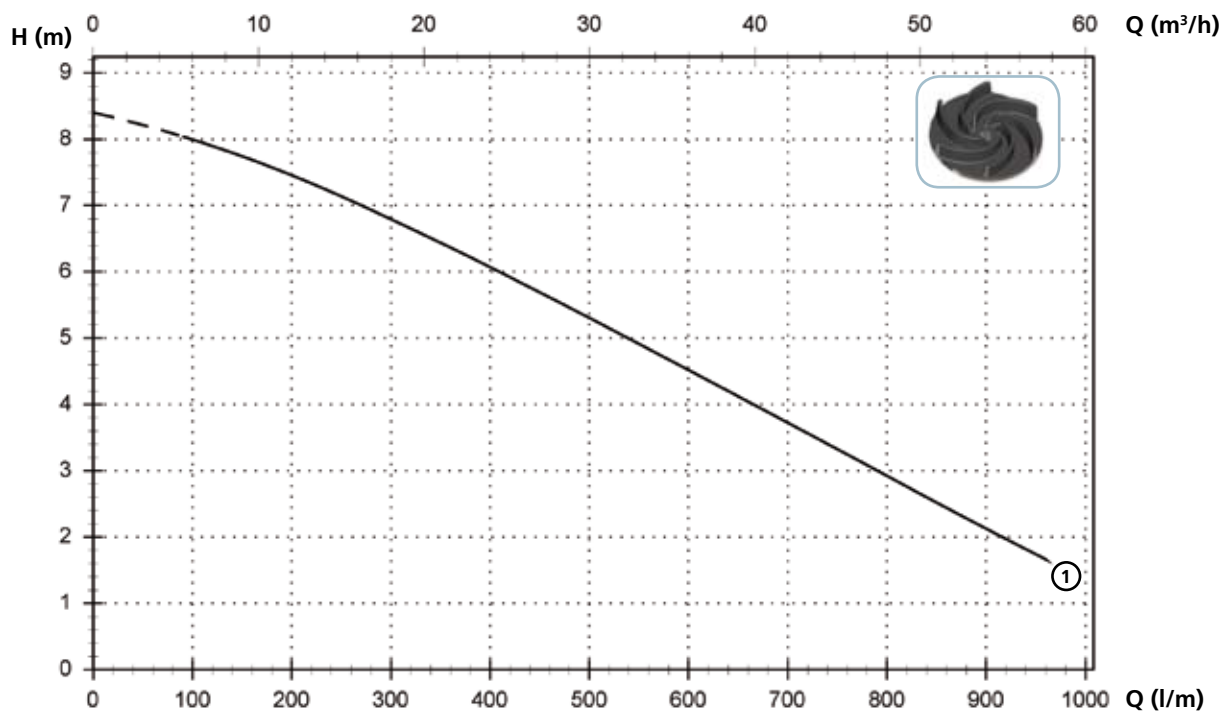
(\*) A = H07RN-F 4G1 - 5 метров с вилкой шуко По заказу - провод длиной 10 метров с вилкой шуко.

Внимание: В соответствии с нормой EN 60335-2-41, провод длиной 10 метров является обязательным для использования снаружи.

## Модели с горизонтальным фланцевым напорным патрубком DN80 PN10-16 – 2 полюса

### Характеристики

	l/s	0	2	4	6	8	10	12	14	16
	l/min	0	120	240	360	480	600	720	840	960
	m <sup>3</sup> /h	0	7.2	14.4	21.6	28.8	36.0	43.2	50.4	57.6
① DGO 200/2/80 A1CM(T)/50		8.4	7.9	7.2	6.4	5.5	4.5	3.6	2.6	1.7



### Технические данные

	V	Фазы	P1 (kW)	P2 (kW)	A	Rpm	Start	Ø	Кабель (*)	Свободный просвет
① DGO 200/2/80 A1CM/50	230	1	-	1.5	9.9	2900	Dir	DN80 PN10-16	A	80 mm
① DGO 200/2/80 A1CT/50	400	3	-	1.5	3.6	2900	Dir	DN80 PN10-16	A	80 mm

(\*) A = H07RN-F 4G1 - 5 метров с вилкой шуко По заказу - провод длиной 10 метров с вилкой шуко.  
Внимание: В соответствии с нормой EN 60335-2-41, провод длиной 10 метров является обязательным для использования снаружи.

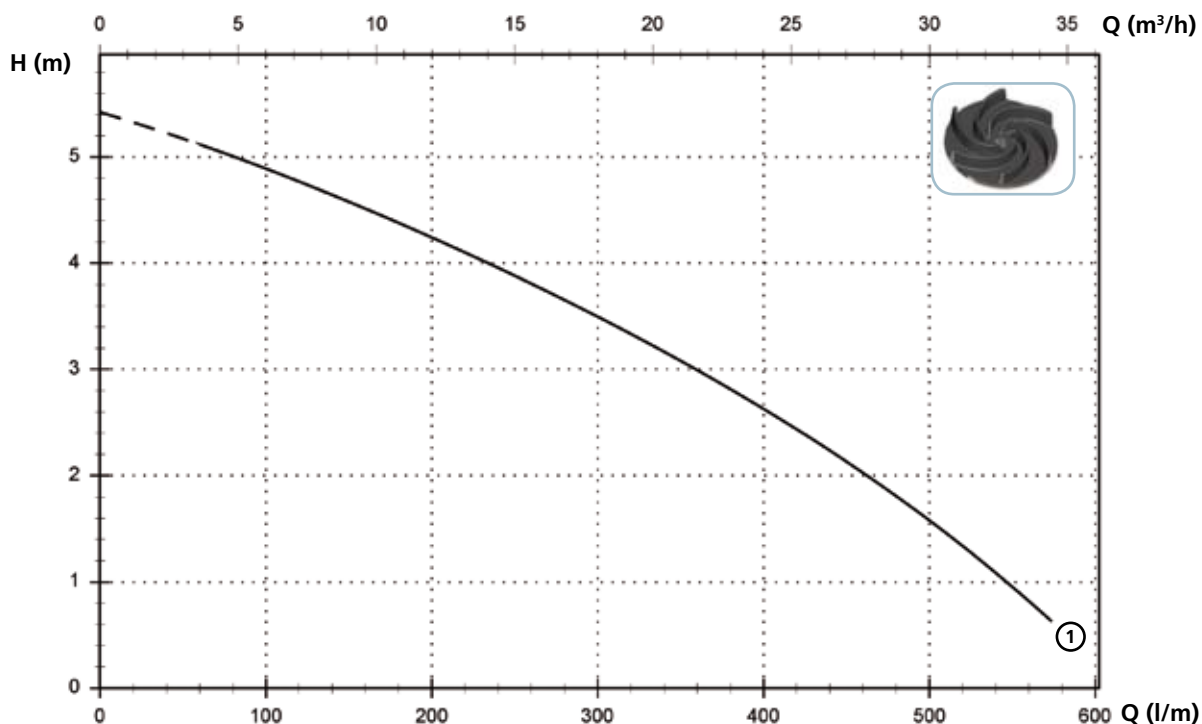


# DGO

## Модели с вертикальным резьбовым напорным патрубком GAS 2" - 4 полюса

### Характеристики

	l/s	0	1	2	3	4	5	6	7	8	9
	l/min	0	60	120	180	240	300	360	420	480	540
	m <sup>3</sup> /h	0	3.6	7.2	10.8	14.4	18.0	21.6	25.2	28.8	32.4
① DGO 100/4/G50V B0CM(T)/50		5.4	5.1	4.8	4.4	4.0	3.5	3.0	2.4	1.8	1.1



### Технические данные

	V	Фазы	P1 (kW)	P2 (kW)	A	Rpm	Start	Ø	Кабель (*)	Свободный просвет
① DGO 100/4/G50V B0CM/50	230	1	-	0.7	4.5	1450	Dir	G 2"	A	45 mm

	V	Фазы	P1 (kW)	P2 (kW)	A	Rpm	Start	Ø	Кабель (*)	Свободный просвет
① DGO 100/4/G50V B0CT/50	400	3	-	0.7	1.6	1450	Dir	G 2"	A	45 mm

(\*) A = H07RN-F 4G1 - 5 метров с вилкой шуко По заказу - провод длиной 10 метров с вилкой шуко.

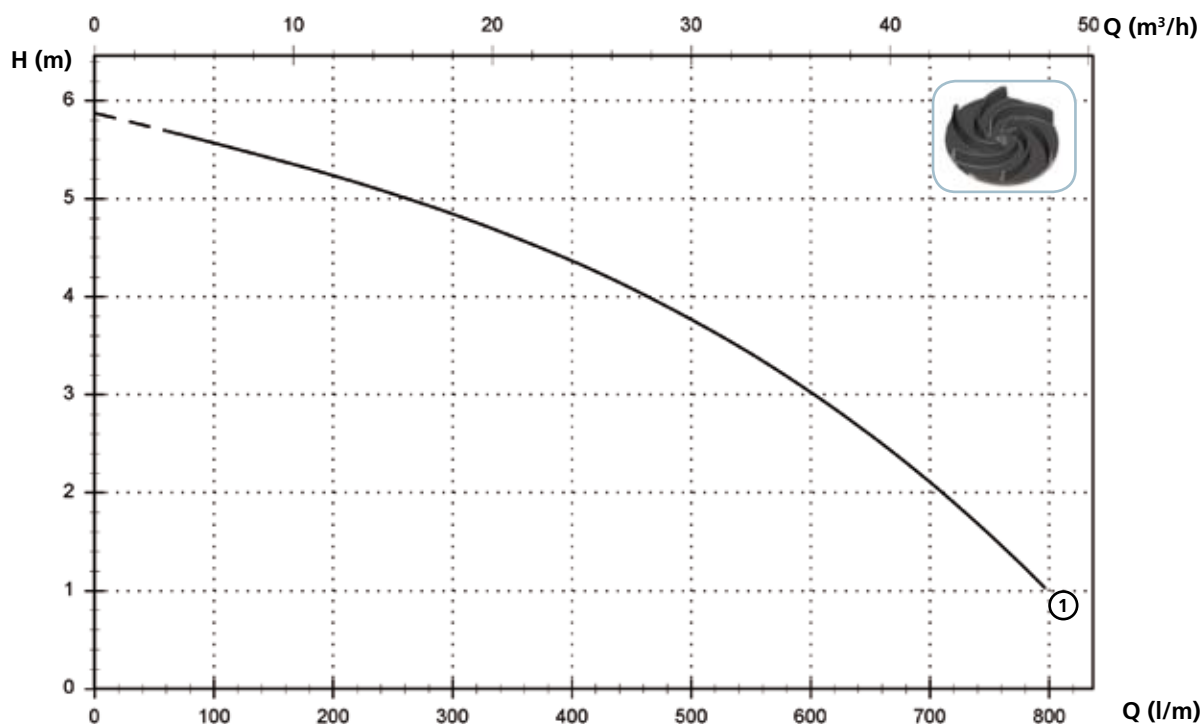
Внимание: В соответствии с нормой EN 60335-2-41, провод длиной 10 метров является обязательным для использования снаружи.

## Модели с горизонтальным фланцевым напорным патрубком DN65 PN10-16 – 4 полюса

### Характеристики

<i>l/s</i>	0	2	4	6	8	10	12
<i>l/min</i>	0	120	240	360	480	600	720
<i>m³/h</i>	0	7.2	14.4	21.6	28.8	36.0	43.2

① DGO 150/4/65 A0CM(T)/50	5.9	5.5	5.1	4.6	3.9	3.0	1.9
---------------------------	-----	-----	-----	-----	-----	-----	-----



### Технические данные

	V	Фазы	P1 (kw)	P2 (kw)	A	Rpm	Start	Ø	Кабель (*)	Свободный просвет
① DGO 150/4/65 A0CM/50	230	1	-	0.9	7.5	1450	Dir	DN65 PN10-16	A	45 mm

	V	Фазы	P1 (kw)	P2 (kw)	A	Rpm	Start	Ø	Кабель (*)	Свободный просвет
① DGO 150/4/65 A0CT/50	400	3	-	0.9	2.8	1450	Dir	DN65 PN10-16	A	45 mm

(\*) A = H07RN-F 4G1 - 5 метров с вилкой шуко По заказу - провод длиной 10 метров с вилкой шуко.

Внимание: В соответствии с нормой EN 60335-2-41, провод длиной 10 метров является обязательным для использования снаружи.

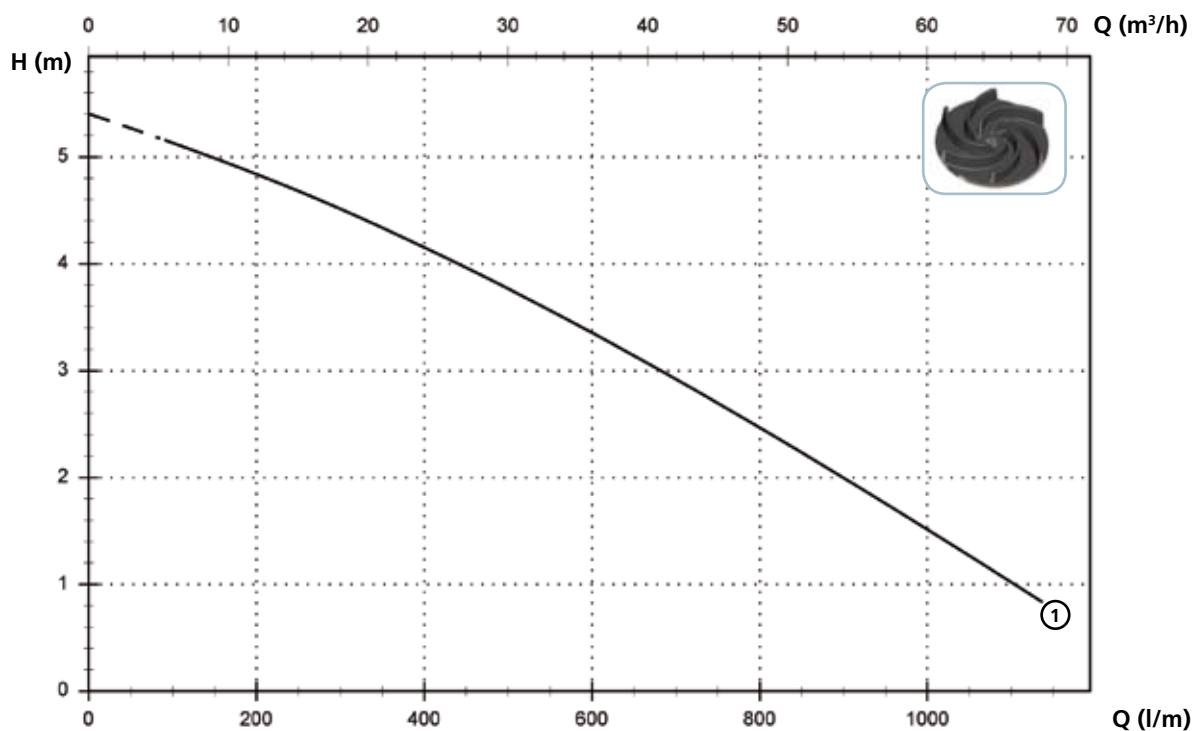
# DGO

## Модели с горизонтальным фланцевым напорным патрубком DN80 PN10-16 – 4 полюса

### Характеристики

<i>l/s</i>	0	2	4	6	8	10	12	14	16	18
<i>l/min</i>	0	120	240	360	480	600	720	840	960	1080
<i>m³/h</i>	0	7.2	14.4	21.6	28.8	36.0	43.2	50.4	57.6	64.8

① DGO 150/4/80 A0CM(T)/50	5.4	5.1	4.7	4.3	3.8	3.4	2.8	2.3	1.7	1.1
---------------------------	-----	-----	-----	-----	-----	-----	-----	-----	-----	-----



### Технические данные

	V	Фазы	P1 (kW)	P2 (kW)	A	Rpm	Start	Ø	Кабель (*)	Свободный просвет
① DGO 150/4/80 A0CM/50	230	1	-	0.9	7.5	1450	Dir	DN80 PN10-16	A	60 mm
	V	Фазы	P1 (kW)	P2 (kW)	A	Rpm	Start	Ø	Кабель (*)	Свободный просвет
① DGO 150/4/80 A0CT/50	400	3	-	0.9	2.8	1450	Dir	DN80 PN10-16	A	60 mm

(\*) A = H07RN-F 4G1 - 5 метров с вилкой шуко По заказу - провод длиной 10 метров с вилкой шуко.

Внимание: В соответствии с нормой EN 60335-2-41, провод длиной 10 метров является обязательным для использования снаружи.

## Доступные версии

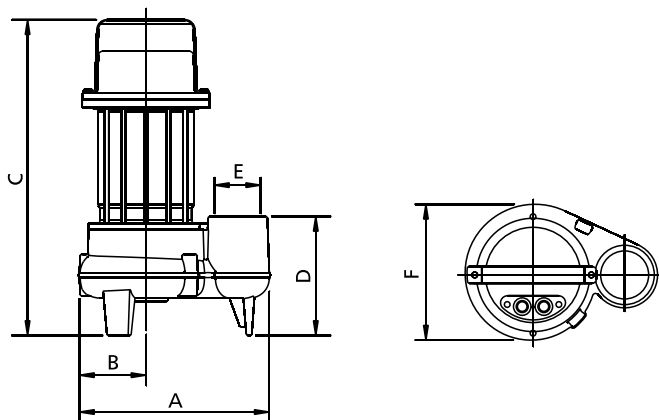
(Обозначения версий на стр. 16)

	Доступные версии											Охлаждение				Комплект уплотнений				
	N A E	T	T C	T C D	T C D T	T C D G T	T C G	T C S T	T C S G T	T S	T R	T R G	N	CC CCE	FT	C G F T	2SIC	SICM	SICAL	2SICAL
DGO 100/2/G40V B1CM/50	●							●	●			●							●	
DGO 150/2/G40V B1CM/50	●							●	●			●							●	
DGO 200/2/G40V B1CM/50	●							●	●			●							●	
DGO 100/2/G40V B1CT/50	●											●							●	
DGO 150/2/G40V B1CT/50	●											●							●	
DGO 200/2/G40V B1CT/50	●											●							●	
DGO 50/2/G50V B0CM/50	●							●	●			●							●	
DGO 75/2/G50V B0CM/50	●							●	●			●							●	
DGO 100/2/G50V B0CM/50	●							●	●			●							●	
DGO 150/2/G50V B0CM/50	●							●	●			●							●	
DGO 200/2/G50V B0CM/50	●							●	●			●							●	
DGO 50/2/G50V B0CT/50	●											●							●	
DGO 75/2/G50V B0CT/50	●											●							●	
DGO 100/2/G50V B0CT/50	●											●							●	
DGO 150/2/G50V B0CT/50	●											●							●	
DGO 200/2/G50V B0CT/50	●											●							●	
DGO 50/2/G50H A1CM/50	●							●	●			●							●	
DGO 75/2/G50H A1CM/50	●							●	●			●							●	
DGO 100/2/G50H A0CM/50	●							●	●			●							●	
DGO 150/2/G50H A0CM/50	●							●	●			●							●	
DGO 200/2/G50H A0CM/50	●							●	●			●							●	
DGO 50/2/G50H A1CT/50	●											●							●	
DGO 75/2/G50H A1CT/50	●											●							●	
DGO 100/2/G50H A0CT/50	●											●							●	
DGO 150/2/G50H A0CT/50	●											●							●	
DGO 200/2/G50H A0CT/50	●											●							●	
DGO 150/2/G65V A1CM/50	●							●	●			●							●	
DGO 200/2/G65V A1CM/50	●							●	●			●							●	
DGO 150/2/G65V A1CT/50	●											●							●	
DGO 200/2/G65V A1CT/50	●											●							●	
DGO 150/2/65 A1CM/50	●							●	●			●							●	
DGO 200/2/65 A1CM/50	●							●	●			●							●	
DGO 150/2/65 A1CT/50	●											●							●	
DGO 200/2/65 A1CT/50	●											●							●	
DGO 200/2/80 A1CM/50	●							●	●			●							●	
DGO 200/2/80 A1CT/50	●											●							●	
DGO 100/4/G50V B0CM/50	●							●	●			●							●	
DGO 100/4/G50V B0CT/50	●											●							●	
DGO 150/4/65 A0CM/50	●							●	●			●							●	
DGO 150/4/65 A0CT/50	●											●							●	
DGO 150/4/80 A0CM/50	●							●	●			●							●	
DGO 150/4/80 A0CT/50	●											●							●	

# DGO

## Габаритные размеры и вес

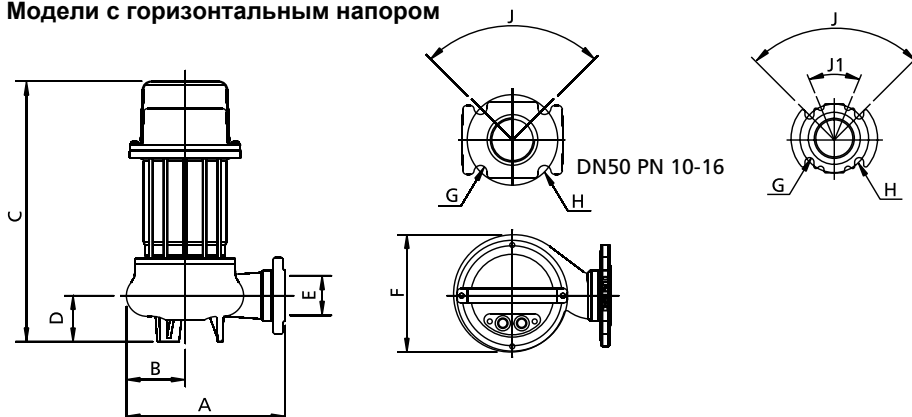
### Модели с вертикальным напором



	A	B	C	D	E	F	kg
DGO 100/2/G40V B1CM(T)/50	260	100	440	125	G 1 1/2"	205	18
DGO 150/2/G40V B10CM(T)/50	260	100	440	125	G 1 1/2"	205	19
DGO 200/2/G40V B1CM(T)/50	260	100	440	125	G 1 1/2"	205	20
DGO 50/2/G50V B0CM(T)/50	230	80	380	120	G 2"	165	16.5
DGO 75/2/G50V B0CM(T)/50	230	80	380	120	G 2"	165	16.5
DGO 100/2/G50V B0CM(T)/50	270	100	455	130	G 2"	205	19.5
DGO 150/2/G50V B0CM(T)/50	270	100	455	130	G 2"	205	20.5
DGO 200/2/G50V B0CM(T)/50	270	100	455	130	G 2"	205	21.5
DGO 150/2/G65V A1CM(T)/50	300	105	435	140	G 2 1/2"	210	21
DGO 200/2/G65V A1CM(T)/50	300	105	435	140	G 2 1/2"	210	22
DGO 100/4/G50V B0CM(T)/50	270	100	455	130	G 2"	205	21

Размеры мм

### Модели с горизонтальным напором

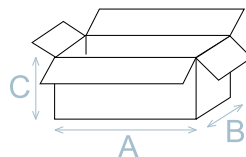


	A	B	C	D	E	F	G	H	J	J1	kg
DGO 50/2/G50H A1CM(T)/50	220	80	360	65	G 2"-DN50	160	18	125	90°	-	16.5
DGO 75/2/G50H A1CM(T)/50	220	80	360	65	G 2"-DN50	160	18	125	90°	-	16.5
DGO 100/2/G50H A0CM(T)/50	270	110	455	110	G 2"-DN50	205	18	125	90°	-	19.5
DGO 150/2/G50H A0CM(T)/50	270	110	455	110	G 2"-DN50	205	18	125	90°	-	20.5
DGO 200/2/G50H A0CM(T)/50	270	110	455	110	G 2"-DN50	205	18	125	90°	-	21.5
DGO 150/2/65 A1CM(T)/50	295	110	435	70	65	210	18	145	45°	-	22
DGO 200/2/65 A1CM(T)/50	295	110	435	70	65	210	18	145	45°	-	23
DGO 200/2/80 A1CM(T)/50	290	105	450	80	80	210	18	160	90°	45°	23
DGO 150/4/65 A0CM(T)/50	270	110	450	105	65	220	18	145	45°	-	27
DGO 150/4/80 A0CM(T)/50	270	115	480	125	80	225	18	160	90°	-	29

Размеры мм

## Размеры упаковки

	A	B	C
DGO 100/2/G40V B1CM(T)/50	475	285	235
DGO 150/2/G40V B1CM(T)/50	475	285	235
DGO 200/2/G40V B1CM(T)/50	475	285	235
DGO 50/2/G50V B0CM(T)/50	385	225	245
DGO 75/2/G50V B0CM(T)/50	385	225	245
DGO 100/2/G50V B0CM(T)/50	475	285	235
DGO 150/2/G50V B0CM(T)/50	475	285	235
DGO 200/2/G50V B0CM(T)/50	475	285	235
DGO 50/2/G50H A1CM(T)/50	385	225	245
DGO 75/2/G50H A1CM(T)/50	385	225	245
DGO 100/2/G50H A0CM(T)/50	475	285	235
DGO 150/2/G50H A0CM(T)/50	475	285	235
DGO 200/2/G50H A0CM(T)/50	475	285	235
DGO 150/2/G65V A1CM(T)/50	475	285	235
DGO 200/2/G65V A1CM(T)/50	475	285	235
DGO 150/2/65 A1CM(T)/50	580	310	310
DGO 200/2/65 A1CM(T)/50	580	310	310
DGO 200/2/80 A1CM(T)/50	580	310	310
DGO 100/4/G50V B0CM(T)/50	475	285	235
DGO 150/4/65 A0CM(T)/50	580	310	310
DGO 150/4/80 A0CM(T)/50	580	310	310



Размеры мм

## Кол. изделий на поддон

Для моделей DGO 50-75 на каждый поддон (EUR 1000X1200 мм) можно уложить 48 штук.

Для моделей DG BluePRO 150-200 на каждый поддон (EUR 1000X1200 мм) можно уложить 32 штук.

## Установка

