

AP BluePRO



Крыльчатки с большим напором

DESIGN BY

pininfarina

Общие характеристики

Крыльчатки с большим напором	
Мощность	0,74 ÷ 1,5 kW
Кол. полюсов	2
Напор	GAS 1 1/2" - DN32 Гор.
Свободный просвет	max 6 mm
Макс. производительность	7.1 l/s
Макс. напор	26.6 m

Электромеханический комплекс

Чугунный электромеханический комплекс EN-GJL-250, предназначенный для погружной работы, укомплектованный 2 оппозитными механическими уплотнениями из карбида кремния в масляной камере, V-образным кольцом, непосредственно контактирующим с жидкостью. Экологический двигатель сухого типа. Литой гидравлический корпус с оболочкой двигателя.

Назначение оборудования

Применяется для чистой, атмосферной воды, дренажной воды, с небольшим содержанием песка. Значительный манометрический напор делает эту серию пригодной для водных игр и декоративных фонтанов. Этот электронасос предназначается как для бытового, так и для профессионального использования.

Материалы для изготовления

Каркас	Чугун EN-GJL 250
Материал крыльчатки	Чугун EN-GJL-250
Крепеж	Нержавеющая сталь - Класс A2-70
Стандартное уплотнение	Резина - NBR
Вал	Нержавеющая сталь - AISI 420
Окраска	Эпоксидная, двухкомпонентная, на водной основе (средняя толщина 80 мкм)
Комплект стандартных механических уплотнений	Два механических уплотнения из карбида кремния (2SiC)

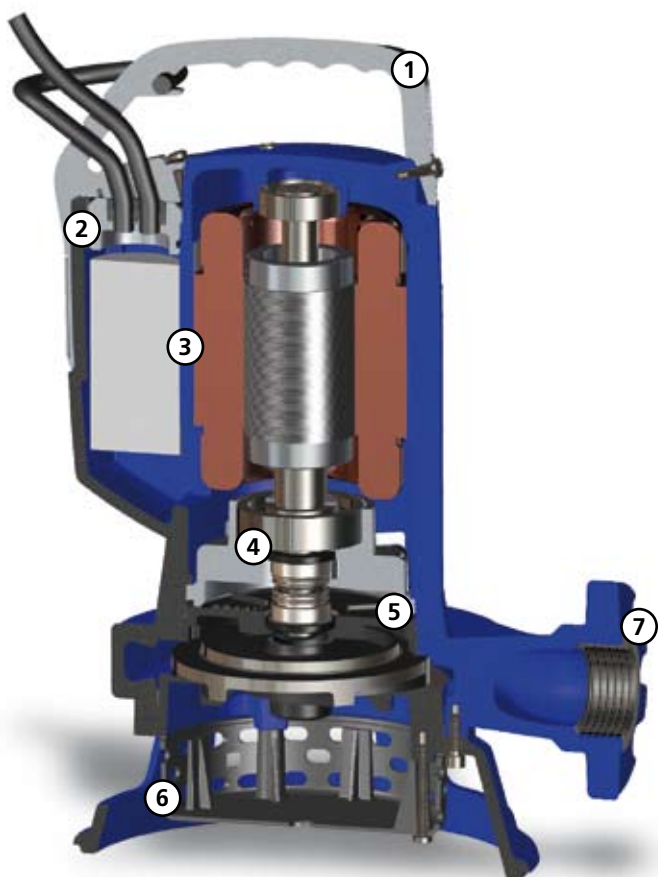
Ограничения по эксплуатации

Макс. температура эксплуатации	40 °C
РН обработанной жидкости	6 ÷ 11
Вязкость обработанной жидкости	1 mm ² /s
Макс. глубина погружения	20 m
Плотность обработанной жидкости	1 Kg/dm ³
Макс. акустическое давление	70 dB
Макс. запусков/час	20

Модели, имеющиеся также с сертификатом IECEx

Ex nA IIC T3
Ex nA nC IIC T3

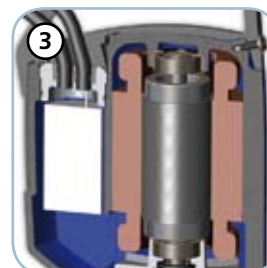
AP BluePRO

**Ручка**

Эргономичная ручка для подъема и переноса из технополимера. Прорезь позволяет регулировать ход поплавка. Эргономичная ручка для подъема и переноса из технополимера. Прорезь позволяет регулировать ход поплавка

**Кабельная муфта**

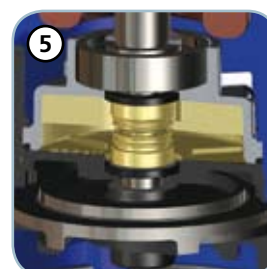
Современная система кабельной муфты с двойным уплотнительным кольцом для обеспечения наивысшей герметичности

**Двигатель и электрические аксессуары**

Сухой двигатель с тепловой защитой. Однофазные модели с внутренним конденсатором. Трехфазные модели, оборудованные защитными реле двигателя

**Механические уплотнения**

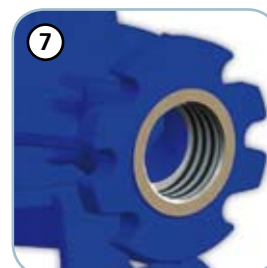
Два механических уплотнения из карбида кремния (2SiC)

**Камера с маслом**

Камера с маслом, обеспечивающая большую долговечность механических уплотнений и, благодаря запатентованной системе, легко доступна для упрощения операций обслуживания

**Всасывающая решетка**

Всасывающая решетка из противоударного полипропилена и основания из шаровидного чугуна

**Напорный штуцер**

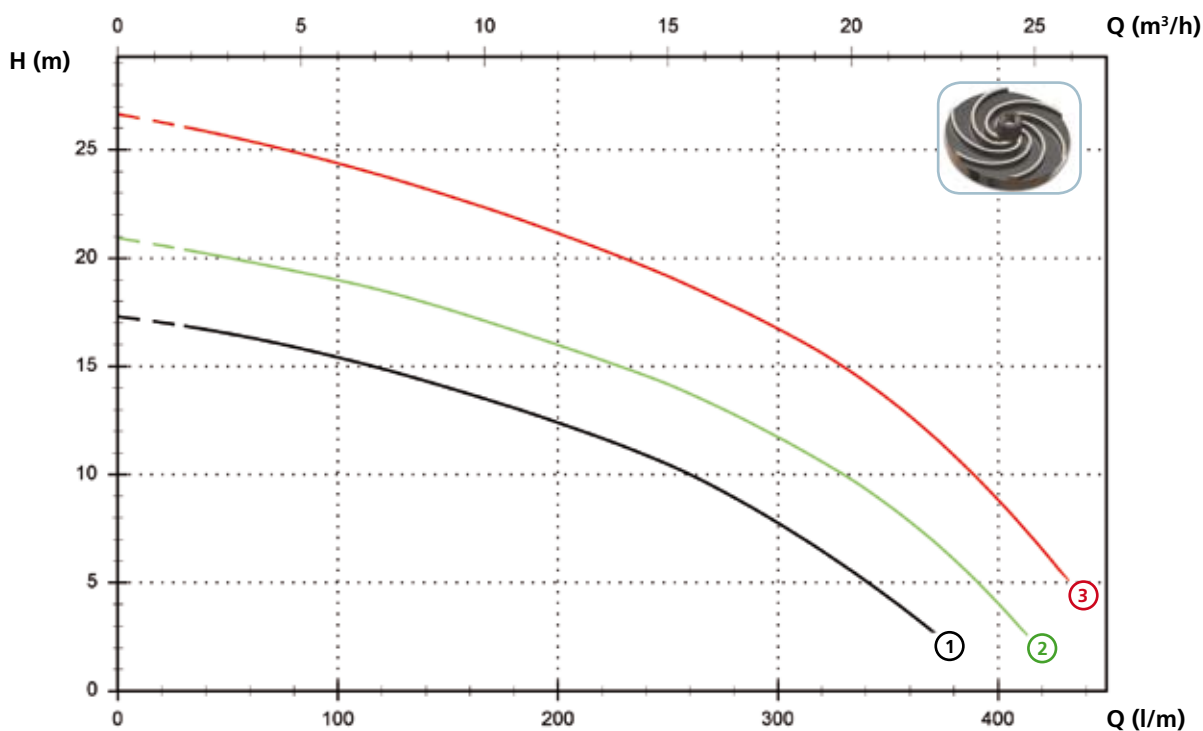
Резьбовой и фланцевый напорный штуцер для наибольшей простоты установки

AP BluePRO

Модели с горизонтальным резьбовым напорным патрубком GAS 1 1/2''
фланцевым DN32 PN6 - 2 полюса

Характеристики

	l/s	0	1	2	3	4	5	6	7
	l/min	0	60	120	180	240	300	360	420
	m ³ /h	0	3.6	7.2	10.8	14.4	18.0	21.6	25.2
① AP BluePRO 100/2/G40H A1CM(T)/50		17.3	16.3	14.9	13.1	10.9	7.8	3.6	
② AP BluePRO 150/2/G40H A1CM(T)/50		20.9	19.8	18.5	16.7	14.6	11.7	7.8	
③ AP BluePRO 200/2/G40H A1CM(T)/50		26.6	25.4	23.8	21.9	19.6	16.7	12.7	6.6



Технические данные

	V	Фазы	P1 (kW)	P2 (kW)	A	Rpm	Start	Ø	Кабель (*)	Свободный просвет
① AP BluePRO 100/2/G40H A1CM/50	230	1	-	0.74	5.5	2900	Dir	G 1 1/2''-DN32 PN6	A	6 mm
② AP BluePRO 150/2/G40H A1CM/50	230	1	-	1.1	7.5	2900	Dir	G 1 1/2''-DN32 PN6	A	6 mm
③ AP BluePRO 200/2/G40H A1CM/50	230	1	-	1.5	10	2900	Dir	G 1 1/2''-DN32 PN6	A	6 mm

	V	Фазы	P1 (kW)	P2 (kW)	A	Rpm	Start	Ø	Кабель (*)	Свободный просвет
① AP BluePRO 100/2/G40H A1CT/50	400	3	-	0.74	2.7	2900	Dir	G 1 1/2''-DN32 PN6	B	6 mm
② AP BluePRO 150/2/G40H A1CT/50	400	3	-	1.1	3.2	2900	Dir	G 1 1/2''-DN32 PN6	B	6 mm
③ AP BluePRO 200/2/G40H A1CT/50	400	3	-	1.5	4.3	2900	Dir	G 1 1/2''-DN32 PN6	B	6 mm

(*) A = H07RN-F 3G1 - 5 метров с вилкой шуко По заказу - провод длиной 10 метров с вилкой шуко.

B = H07RN-F 4G1 - 10 метров

Внимание: В соответствии с нормой EN 60335-2-41, провод длиной 10 метров является обязательным для использования снаружи.

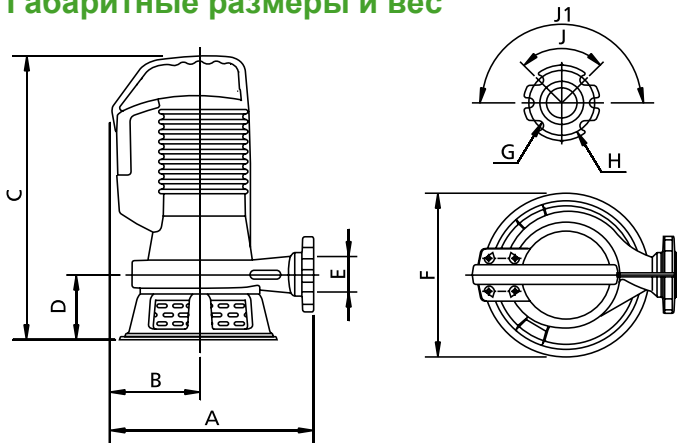
AP BluePRO

Доступные версии

(Обозначения версий на стр. 16)

	Доступные версии										Охлаждение				Комплект уплотнений				
	N A E	T C	T C D	T C D T	T C D G T	T C G	T C S T	T C S G T	T S	T R	T R G	N	CC CCE	FT	C G F T	2SIC	SICM	SICAL	2SICAL
AP BluePRO 100/2/G40H A1CM/50		●				●					●				●				
AP BluePRO 100/2/G40H A1CT/50									●	●	●				●				
AP BluePRO 150/2/G40H A1CM/50		●				●					●				●				
AP BluePRO 150/2/G40H A1CT/50									●	●	●				●				
AP BluePRO 200/2/G40H A1CM/50		●				●					●				●				
AP BluePRO 200/2/G40H A1CT/50									●	●	●				●				

Габаритные размеры и вес



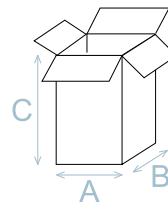
	A	B	C	D	E	F	G	H	J	J1	kg
AP BluePRO 100/2/G40H A1CM(T)/50	270	130	365	95	G 1 1/2"	220	14	90	90°	180°	19
AP BluePRO 150/2/G40H A1CM(T)/50	270	130	365	95	G 1 1/2"	220	14	90	90°	180°	24
AP BluePRO 200/2/G40H A1CM(T)/50	270	130	365	95	G 1 1/2"	220	14	90	90°	180°	26

Размеры мм

Размеры упаковки

	A	B	C
AP BluePRO 100/2/G40H A1CM(T)/50	300	250	400
AP BluePRO 150/2/G40H A1CM(T)/50	300	250	440
AP BluePRO 200/2/G40H A1CM(T)/50	300	250	440

Размеры мм



Кол. изделий на поддон

Для моделей AP BluePRO на каждый поддон (EUR 1000X1200 мм) можно уложить 32 штук.

Установка

