

DRE

Многоканальная открытая крыльчатка

Общие характеристики

Многоканальная открытая крыльчатка	
Мощность	0,37 ÷ 1,5 kW
Кол. полюсов	2
Напор	GAS 1 1/4" - 2" Вер.
	GAS 2" - DN50 PN10 Гор.
Свободный просвет	max 15 mm
Макс. производительность	12.6 l/s
Макс. напор	18.0 m

Электромеханический комплекс

Чугунный электромеханический комплекс EN-GJL-250, предназначенный для погружной работы. Комплект уплотнений, состоящий из 1 механического уплотнения из карбида кремния и 1 сальника. Экологический двигатель сухого типа.

Назначение оборудования

Может использоваться при наличии чистых или слегка загрязненных вод, содержащих небольшие твердые тела, отфильтрованных стоков, ливневых стоков, для дренажа или отвода подземных вод. Предназначается лишь только для бытового применения.

Материалы для изготовления

Каркас	Чугун EN-GJL 250
Материал крыльчатки	Чугун EN-GJL-250
Крепеж	Нержавеющая сталь - Класс A2-70
Стандартное уплотнение	Резина - NBR
Окраска	Эпоксидная, двухкомпонентная, на водной основе (средняя толщина 80 мкм)
Вал	Нержавеющая сталь - AISI 420
Комплект стандартных механических уплотнений	Одно механическое уплотнение из карбида кремния (SiC)

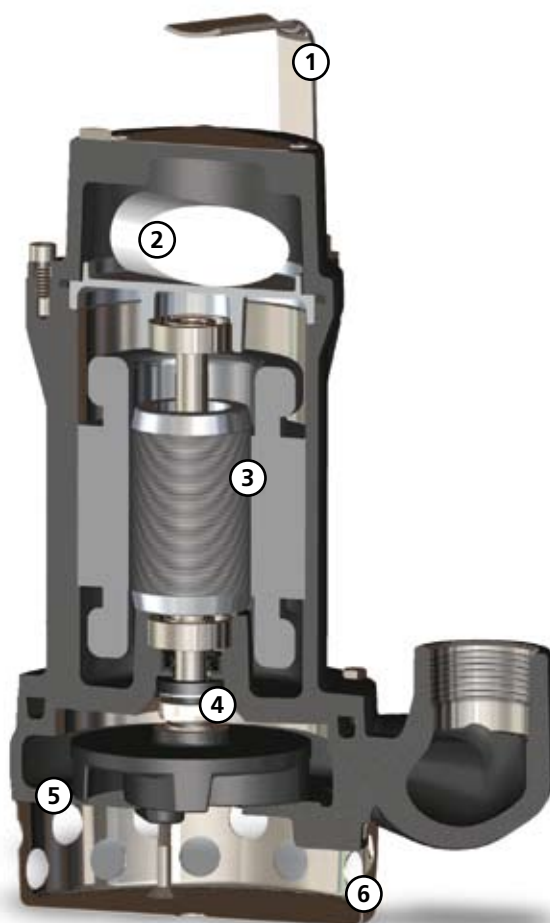
Ограничения по эксплуатации

Макс. температура эксплуатации	40 °C
РН обработанной жидкости	6 ÷ 11
Вязкость обработанной жидкости	1 mm ² /s
Макс. глубина погружения	20 m
Плотность обработанной жидкости	1 Kg/dm ³
Макс. акустическое давление	70 dB
Макс. запусков/час	20

Модели, имеющиеся также с сертификатом IECEx

Ex nA IIC T3
Ex nA nC IIC T3

DRE

**Ручка**

Ручка для подъема и переноса из нержавеющей стали AISI 304

**Конденсатор/реле**

Однофазные модели с внутренним конденсатором. Трехфазные модели, оборудованные защитными реле двигателя (по заказу)

**Двигатель**

Экологический сухой двигатель с тепловой защитой

**Механические уплотнения**

Одно механическое уплотнение из карбида кремния (SiC) и сальник

**Anti Clogging System, Защитная система от засорения**

Особенная обработка гидравлической части обеспечивает выталкивание взвешенных твердых тел и предотвращает блокировку крыльчатки

**Всасывающая решетка**

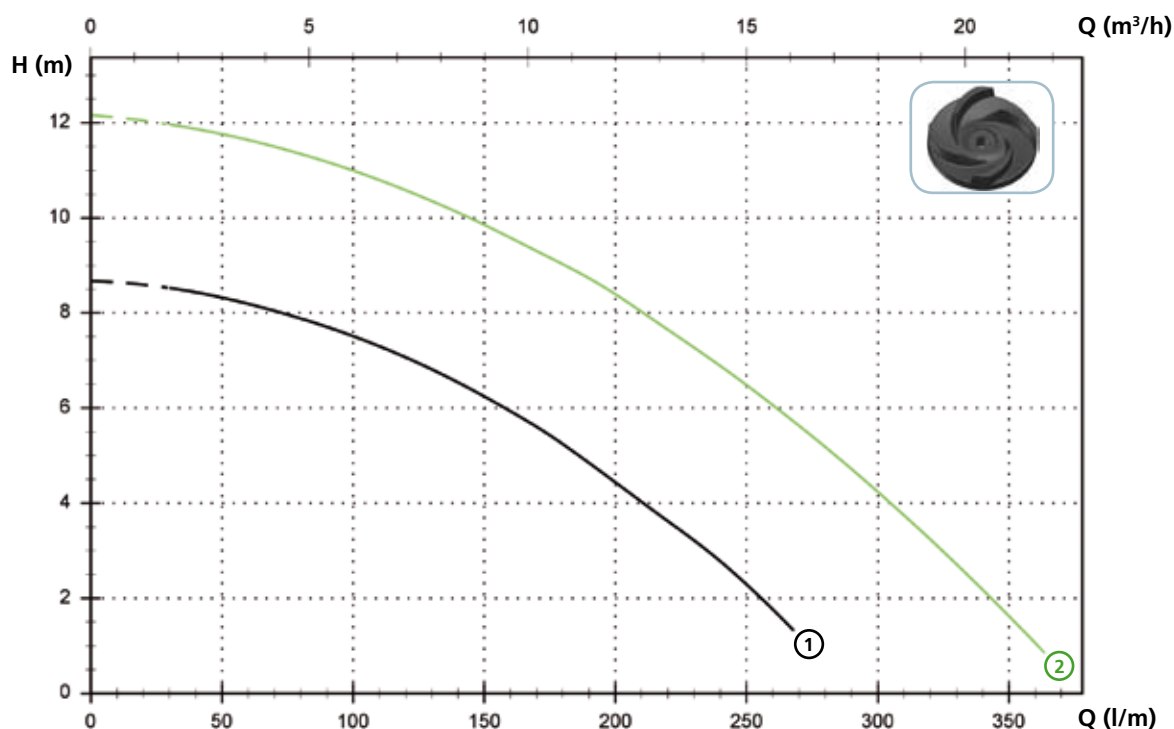
Всасывающая решетка из нержавеющей стали

DRE

Модели с вертикальным резьбовым напорным патрубком GAS 1 1/4" - 2 полюса

Характеристики

	l/s	0	1	2	3	4	5	6
	l/min	0	60	120	180	240	300	360
	m ³ /h	0	3.6	7.2	10.8	14.4	18.0	21.6
①	DRE 50/2/G32V A0BM(T)/50	8.7	8.2	7.1	5.2	2.8		
②	DRE 75/2/G32V A0BM(T)/50	12.2	11.6	10.6	9.0	6.9	4.2	1.1



Технические данные

	V	Фазы	P1 (kW)	P2 (kW)	A	Rpm	Start	Ø	Кабель (*)	Свободный просвет	
①	DRE 50/2/G32V A0BM/50	230	1	-	0.37	2.8	2900	Dir	G 1 1/4"	A	15 mm
②	DRE 75/2/G32V A0BM/50	230	1	-	0.55	3.8	2900	Dir	G 1 1/4"	A	15 mm
	V	Фазы	P1 (kW)	P2 (kW)	A	Rpm	Start	Ø	Кабель (*)	Свободный просвет	
①	DRE 50/2/G32V A0BT/50	400	3	-	0.37	1.1	2900	Dir	G 1 1/4"	B	15 mm
②	DRE 75/2/G32V A0BT/50	400	3	-	0.55	1.3	2900	Dir	G 1 1/4"	B	15 mm

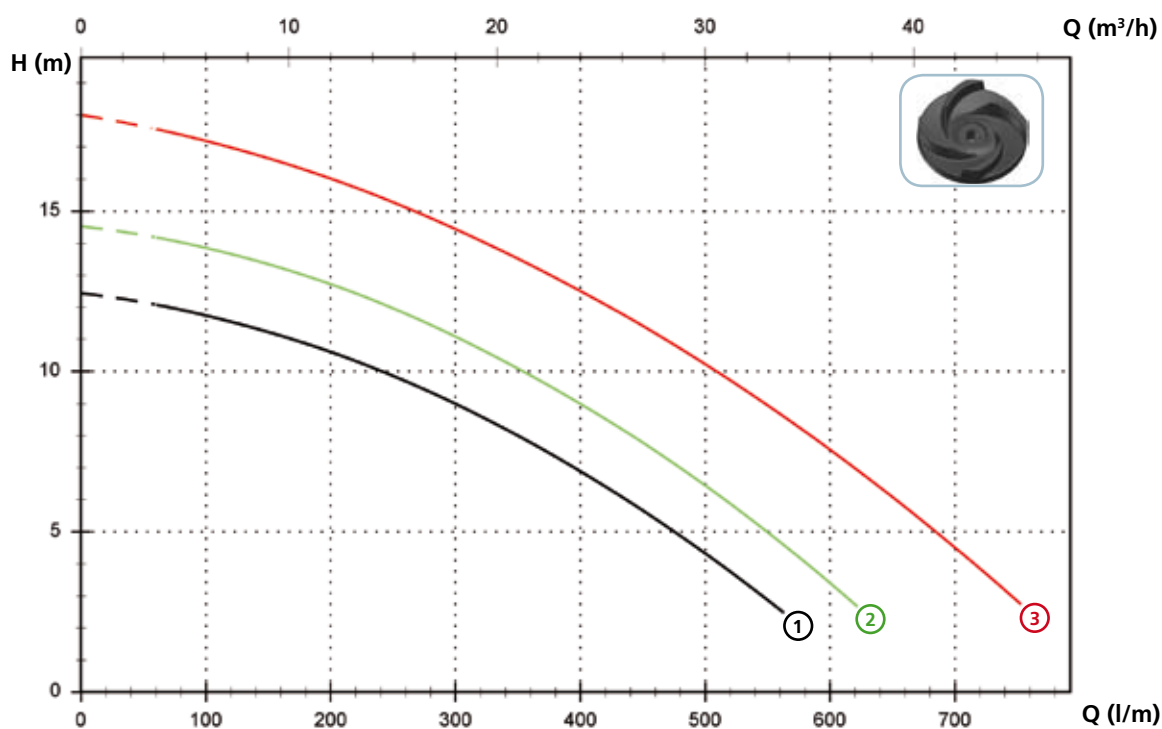
(*) A = H07RN-F 3G1 - 5 метров с вилкой шуко По заказу - провод длиной 10 метров с вилкой шуко
B = H07RN-F 4G1 - 10 метров

Внимание: В соответствии с нормой EN 60335-2-41, провод длиной 10 метров является обязательным для использования снаружи.

Модели с вертикальным резьбовым напорным патрубком GAS 2" - 2 полюса

Характеристики

	l/s	0	2	4	6	8	10	12
	l/min	0	120	240	360	480	600	720
	m ³ /h	0	7.2	14.4	21.6	28.8	36.0	43.2
① DRE 100/2/G50V A0CM(T)/50		12.4	11.6	10.0	7.8	4.9		
② DRE 150/2/G50V A0CM(T)/50		14.5	13.7	12.1	9.9	7.0	3.4	
③ DRE 200/2/G50V A0CM(T)/50		18.0	17.0	15.4	13.3	10.7	7.6	3.9



Технические данные

	V	Фазы	P1 (kW)	P2 (kW)	A	Rpm	Start	Ø	Кабель (*)	Свободный просвет
① DRE 100/2/G50V A0CM/50	230	1	-	0.88	6.5	2900	Dir	G 2"	A	15 mm
② DRE 150/2/G50V A0CM/50	230	1	-	1.1	8.2	2900	Dir	G 2"	A	15 mm
③ DRE 200/2/G50V A0CM/50	230	1	-	1.5	9.3	2900	Dir	G 2"	A	15 mm
	V	Фазы	P1 (kW)	P2 (kW)	A	Rpm	Start	Ø	Кабель (*)	Свободный просвет
① DRE 100/2/G50V A0CT/50	400	3	-	0.88	2.3	2900	Dir	G 2"	B	15 mm
② DRE 150/2/G50V A0CT/50	400	3	-	1.1	2.7	2900	Dir	G 2"	B	15 mm
③ DRE 200/2/G50V A0CT/50	400	3	-	1.5	3.5	2900	Dir	G 2"	B	15 mm

(*) A = H07RN-F 3G1 - 5 метров с вилкой шуко По заказу - провод длиной 10 метров с вилкой шуко

B = H07RN-F 4G1 - 10 метров

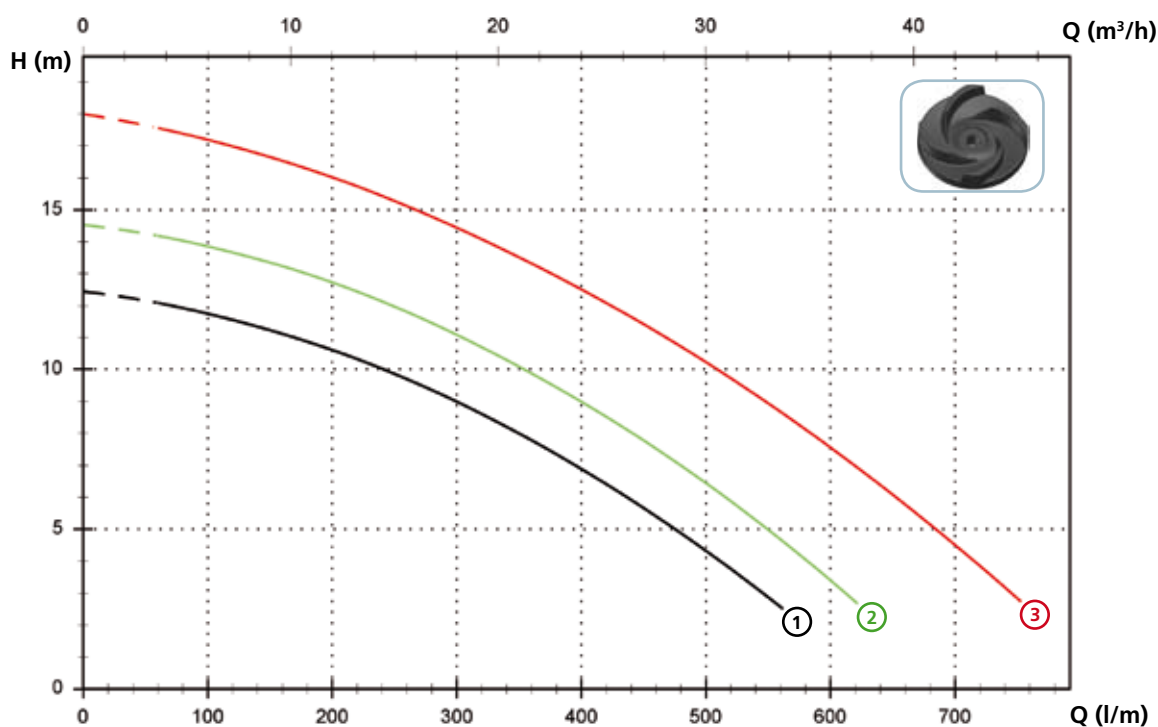
Внимание: В соответствии с нормой EN 60335-2-41, провод длиной 10 метров является обязательным для использования снаружи

DRE

Модели с горизонтальным резьбовым напорным патрубком GAS 2" фланцевым DN50 PN10-16 - 2 полюса

Характеристики

	l/s	0	2	4	6	8	10	12
	l/min	0	120	240	360	480	600	720
	m ³ /h	0	7.2	14.4	21.6	28.8	36.0	43.2
①	DRE 100/2/G50H A0CM(T)/50	12.4	11.6	10.0	7.8	4.9		
②	DRE 150/2/G50H A0CM(T)/50	14.5	13.7	12.1	9.9	7.0	3.4	
③	DRE 200/2/G50H A0CM(T)/50	18.0	17.0	15.4	13.3	10.7	7.6	3.9



Технические данные

	V	Фазы	P1 (kW)	P2 (kW)	A	Rpm	Start	Ø	Кабель (*)	Свободный просвет	
①	DRE 100/2/G50H A0CM/50	230	1	-	0.88	6.5	2900	Dir	G 2"- DN50 PN10-16	A	15 mm
②	DRE 150/2/G50H A0CM/50	230	1	-	1.1	8.2	2900	Dir	G 2"- DN50 PN10-16	A	15 mm
③	DRE 200/2/G50H A0CM/50	230	1	-	1.5	9.3	2900	Dir	G 2"- DN50 PN10-16	A	15 mm
	V	Фазы	P1 (kW)	P2 (kW)	A	Rpm	Start	Ø	Кабель (*)	Свободный просвет	
①	DRE 100/2/G50H A0CT/50	400	3	-	0.88	2.3	2900	Dir	G 2"- DN50 PN10-16	B	15 mm
②	DRE 150/2/G50H A0CT/50	400	3	-	1.1	2.7	2900	Dir	G 2"- DN50 PN10-16	B	15 mm
③	DRE 200/2/G50H A0CT/50	400	3	-	1.5	3.5	2900	Dir	G 2"- DN50 PN10-16	B	15 mm

(*) A = H07RN-F 3G1 - 5 метров с вилкой шуко По заказу - провод длиной 10 метров с вилкой шуко

B = H07RN-F 4G1 - 10 метров

Внимание: В соответствии с нормой EN 60335-2-41, провод длиной 10 метров является обязательным для использования снаружи

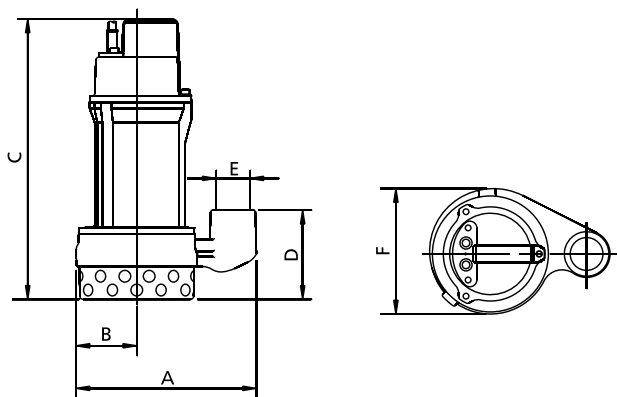
Доступные версии

(Обозначения версий на стр. 16)

	Доступные версии											Охлаждение				Комплект уплотнений				
	N A E	T	T C	T C D	T C D T	T C D G T	T C G	T C S T	T C S G T	T S	T R	T R G	N	CC CCE	FT	C G F T	2SIC	SICM	SICAL	2SICAL
DRE 50/2/G32V A0BM/50			●				●					●						●		
DRE 75/2/G32V A0BM/50			●				●					●						●		
DRE 100/2/G50V A0CM/50			●				●					●						●		
DRE 150/2/G50V A0CM/50			●				●					●						●		
DRE 200/2/G50V A0CM/50			●				●					●						●		
DRE 100/2/G50H A0CM/50			●				●					●						●		
DRE 150/2/G50H A0CM/50			●				●					●						●		
DRE 200/2/G50H A0CM/50			●				●					●						●		
DRE 50/2/G32V A0BT/50	●											●	●					●		
DRE 75/2/G32V A0BT/50	●											●	●					●		
DRE 100/2/G50V A0CT/50	●											●	●					●		
DRE 150/2/G50V A0CT/50	●											●	●					●		
DRE 200/2/G50V A0CT/50	●											●	●					●		
DRE 100/2/G50H A0CT/50	●											●	●					●		
DRE 150/2/G50H A0CT/50	●											●	●					●		
DRE 200/2/G50H A0CT/50	●											●	●					●		

Габаритные размеры и вес

Модели с вертикальным напором

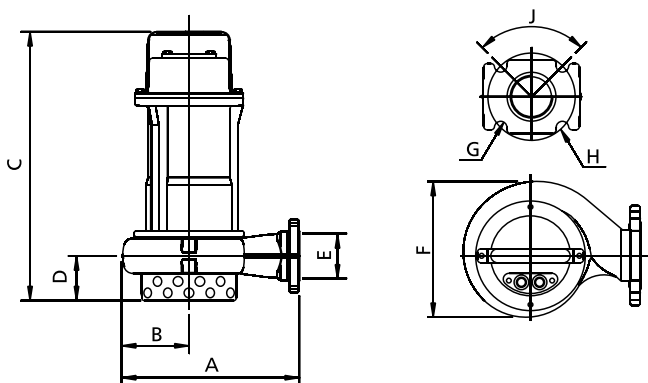


	A	B	C	D	E	F	kg
DRE 50/2/G32V A0BM(T)/50	215	70	335	105	G 1 1/4"	150	11
DRE 75/2/G32V A0BM (T)/50	215	70	335	105	G 1 1/4"	150	13
DRE 100/2/G50V A0CM (T)/50	265	100	385	125	G 2"	190	19
DRE 150/2/G50V A0CM (T)/50	265	100	385	125	G 2"	190	20
DRE 200/2/G50V A0CM (T)/50	265	100	385	125	G 2"	190	21

Размеры мм

DRE

Модели с горизонтальным напором

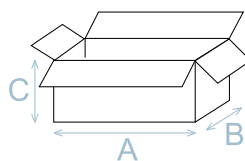


	A	B	C	D	E	F	G	H	J	kg
DRE 100/2/G50H A0CM (T)/50	255	95	385	65	G 2"-DN50	195	18	125	90°	19
DRE 150/2/G50H A0CM (T)/50	255	95	385	65	G 2"-DN50	195	18	125	90°	20
DRE 200/2/G50H A0CM (T)/50	255	95	385	65	G 2"-DN50	195	18	125	90°	21

Размеры мм

Габаритные размеры и вес

	A	B	C
DRE 50/2/G32V A0BM(T)/50	385	225	245
DRE 75/2/G32V A0BM (T)/50	385	225	245
DRE 100/2/G50V A0CM (T)/50	475	285	235
DRE 150/2/G50V A0CM (T)/50	475	285	235
DRE 200/2/G50V A0CM (T)/50	475	285	235
DRE 100/2/G50H A0CM (T)/50	475	285	235
DRE 150/2/G50H A0CM (T)/50	475	285	235
DRE 200/2/G50H A0CM (T)/50	475	285	235



Размеры мм

Кол. изделий на поддон

Для моделей DRE 50-75-100 на каждый поддон (EUR 1000X1200 мм) можно уложить 48 штук.
 Для моделей DRE 150-200 на каждый поддон (EUR 1000X1200 мм) можно уложить 32 штук.

Установка

