

SMI



Одноканальная закрытая крыльчатка

Общие характеристики

Одноканальная закрытая крыльчатка	
Мощность	1,5 kW
Кол. полюсов	2
Напор	GAS 2"-DN80 Гор.
Свободный просвет	50 mm
Макс. производительность	16.1 l/s
Макс. напор	17.2 m

Электромеханический комплекс

Чугунный электромеханический комплекс EN-GJL-250, предназначенный для погружной работы. Комплект уплотнений, состоящий из Два механических уплотнения из карбида кремния, устанавливаемых серийно в масляном осматриваемом колодце. Экологический двигатель сухого типа.

Назначение оборудования

Находит применение в перекачке воды в общественных объектах, небольших канализационных системах, животноводческих фермах, в пищевой промышленности, сельском хозяйстве и в поливе. Этот электронасос предназначен как для бытового, так и для профессионального использования.

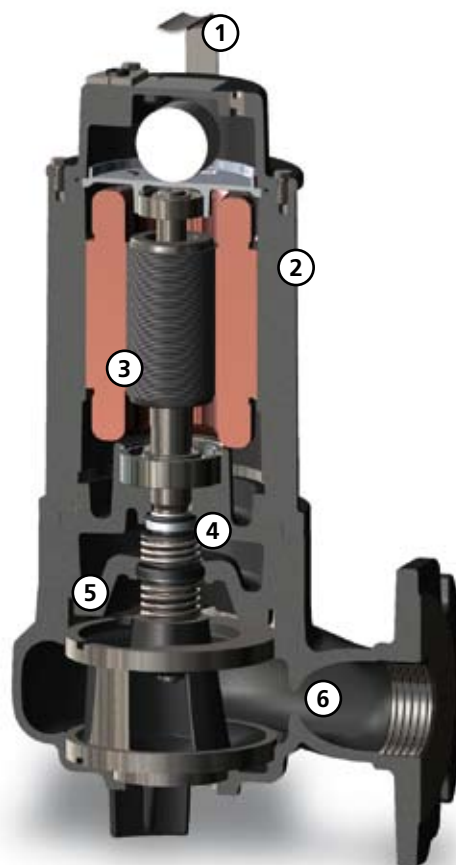
Материалы для изготовления

Каркас	Чугун EN-GJL-250
Материал крыльчатки	Чугун EN-GJL-250
Крепеж	Нержавеющая сталь - Класс A2-70
Стандартное уплотнение	Резина - NBR
Вал	Нержавеющая сталь - AISI 420
Окраска	Эпоксидная, двухкомпонентная, на водной основе (средняя толщина 150 мкм)
Комплект стандартных механических уплотнений	Два механических уплотнения из карбида кремния (2SiC)

Ограничения по эксплуатации

Макс. температура эксплуатации	40 °C
РН обработанной жидкости	6 ÷ 11
Вязкость обработанной жидкости	1 mm ² /s
Макс. глубина погружения	20 m
Плотность обработанной жидкости	1 Kg/dm ³
Макс. акустическое давление	70 dB
Макс. запусков/час	20

SMI



①

Ручка

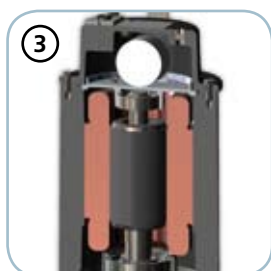
Ручка для подъема и переноса из нержавеющей стали AISI 304



②

Структура

Конструкция из чугуна GJL-250



③

Двигатель

Экологический сухой двигатель с тепловой защитой. Однофазные модели с внутренним конденсатором. Трехфазные модели, оборудованные защитными реле двигателя



④

Механические уплотнения

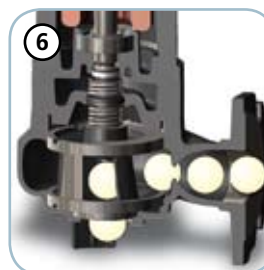
Два механических уплотнения из карбида кремния (2SiC)



⑤

Камера с маслом

Большая камера с маслом для обеспечения большого срока службы механических уплотнений



⑥

Свободный просвет

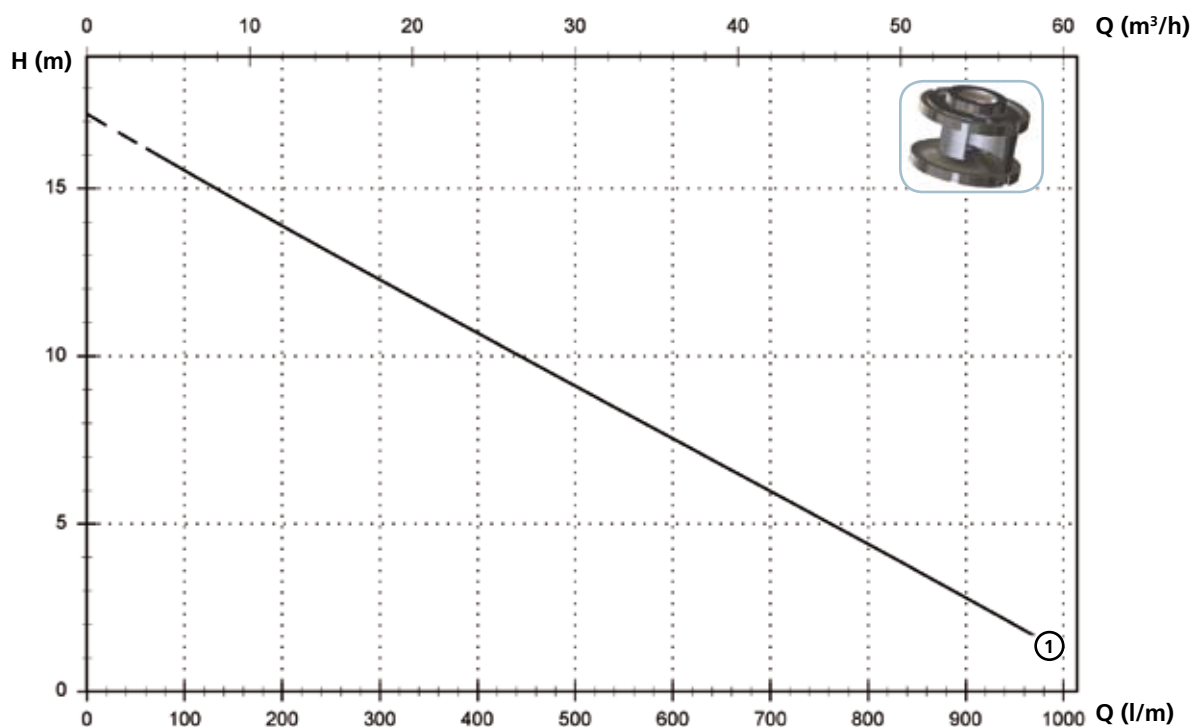
Большой свободный интегральный просвет позволяет выброс твердых тел, что предотвращает блокировку крыльчатки

SMI

Модели с горизонтальным резьбовым напорным патрубком GAS 2" фланцевым DN80 PN10 - 2 полюса

Характеристики

	l/s	0	2	4	6	8	10	12	14	16
	l/min	0	120	240	360	480	600	720	840	960
	m ³ /h	0	7.2	14.4	21.6	28.8	36.0	43.2	50.4	57.6
① SMI 200/2/G50H A0CM(T)/50		16.8	15.2	13.2	11.3	9.4	7.5	5.7	3.8	1.8



Технические данные

	V	Фазы	P1 (kW)	P2 (kW)	A	Rpm	Start	Ø	Кабель (*)	Свободный просвет
① SMI 200/2/G50H A0CM/50	230	1	1.9	1.5	9.9	2900	Dir	G 2" DN80 PN10	A	50 mm
① SMI 200/2/G50H A0CT/50	400	3	2.0	1.5	3.5	2900	Dir	G 2" DN80 PN10	B	50 mm

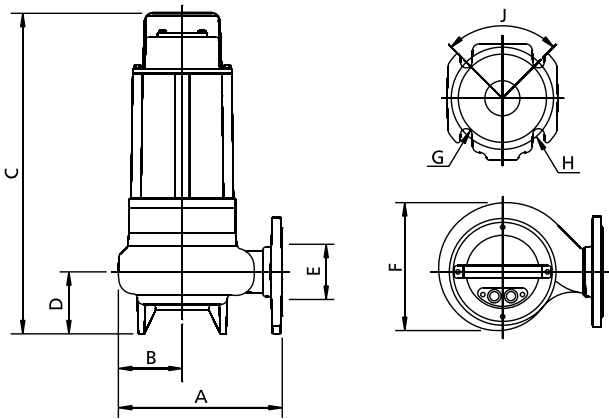
(*) A = H07RN-F 3G1 - 10 метров с вилкой шуко
 B = H07RN-F 4G1 - 10 метров

Доступные версии

(Обозначения версий на стр. 16)

	Доступные версии										Охлаждение				Комплект уплотнений					
	N A E	T	T C	T D	T D T	T C D G T	T C G	T C S T	T C S G T	T S	T R	T R G	N	CC CCE	FT	C G F T	2SIC	SICM	SICAL	2SICAL
SMI 200/2/G50H A0CM/50		●					●					●					●			
SMI 200/2/G50H A0CT/50										●	●	●					●			

Габаритные размеры и вес



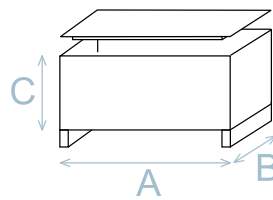
	A	B	C	D	E	F	G	H	J	kg
SMI 200/2/G50H A0CM(T)/50	255	100	505	95	G 2"	200	18	160	90°	38

Размеры мм

Размеры упаковки

	A	B	C
SMI 200/2/G50H A0CM(T)/50	725	445	415

Размеры мм



Установка

