

APN



Крыльчатки с большим напором

Общие характеристики

Крыльчатки с большим напором	
Мощность	1,8 ÷ 4,1 kW
Кол. полюсов	2
Напор	GAS 1 1/2" - 2" DN32 Гор.
Свободный просвет	max 10 mm
Макс. производительность	10 l/s
Макс. напор	38.7 m

Электромеханический комплекс

Чугунный электромеханический комплекс EN-GJL-250, предназначенный для погружной работы. Комплект уплотнений, состоящий из 2 оппозитных механических уплотнений из карбида кремния в осматриваемом масляном колодце. Экологический двигатель сухого типа. Эта серия имеется во взрывозащищенной версии ATEX.

Назначение оборудования

Рекомендуется для чистой, атмосферной воды, дренажной воды. Значительный манометрический напор обеспечивает отличные результаты при устройстве водных игр и декоративных фонтанов, пригоден для использования в сельском хозяйстве, поливе и рыбоводстве. Этот насос может поставляться также во взрывозащищенной версии с сертификатом ATEX. Эта серия предназначена для системы охлаждения ZENIT для сухой или полупогружной установки.

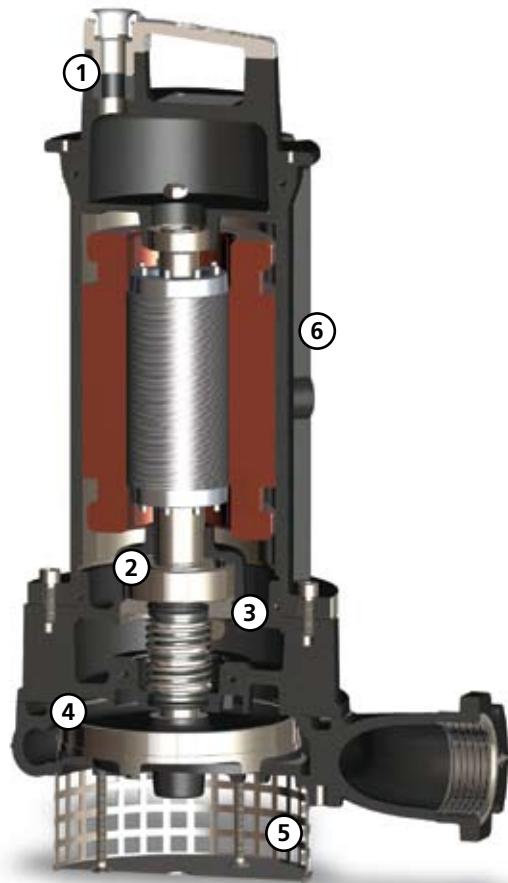
Материалы для изготовления

Каркас	Чугун EN-GJL 250
Материал крыльчатки	Чугун EN-GJL-250
Крепеж	Нержавеющая сталь - Класс A2-70
Стандартное уплотнение	Резина - NBR
Вал	Нержавеющая сталь - AISI 420
Рубашка охлаждения	Нержавеющая сталь - AISI 304
Окраска	Эпоксидная, двухкомпонентная, на водной основе (средняя толщина 150 мкм)
Комплект стандартных механических уплотнений	Два механических уплотнения из карбида кремния (2SiC)

Ограничения по эксплуатации

Макс. температура эксплуатации	40 °C
РН обработанной жидкости	6 ÷ 11
Вязкость обработанной жидкости	1 mm ² /s
Макс. глубина погружения	20 m
Плотность обработанной жидкости	1 Kg/dm ³
Макс. акустическое давление	70 dB
Макс. запусков/час	10

APN

**Охлаждение**

Возможность сухой установки с охлаждающей рубашкой (более подробная информация на стр. 17)

**Кабельная муфта**

Система кабельной муфты для обеспечения отличной водонепроницаемости. Отвинтив круглую гайку с универсальной резьбой, можно прикрепить к кабельной муфте жесткую трубу или резиновый шланг, чтобы защитить электрический кабель питания.

**Камера с маслом**

Большая камера с маслом для обеспечения большого срока службы механических уплотнений. Фланец обеспечивает простой доступ к отсеку уплотнений для проведения обслуживания

**Всасывающая решетка**

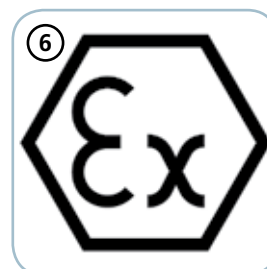
Всасывающая решетка из нержавеющей стали

**Механические уплотнения**

Два механических уплотнения из карбида кремния (2SiC), оба устанавливаемых в масляной камере

**Anti Clogging System, Защитная система от засорения**

Особенная обработка гидравлической части обеспечивает выталкивание взвешенных твердых тел и предотвращает блокировку крыльчатки

**Ex**

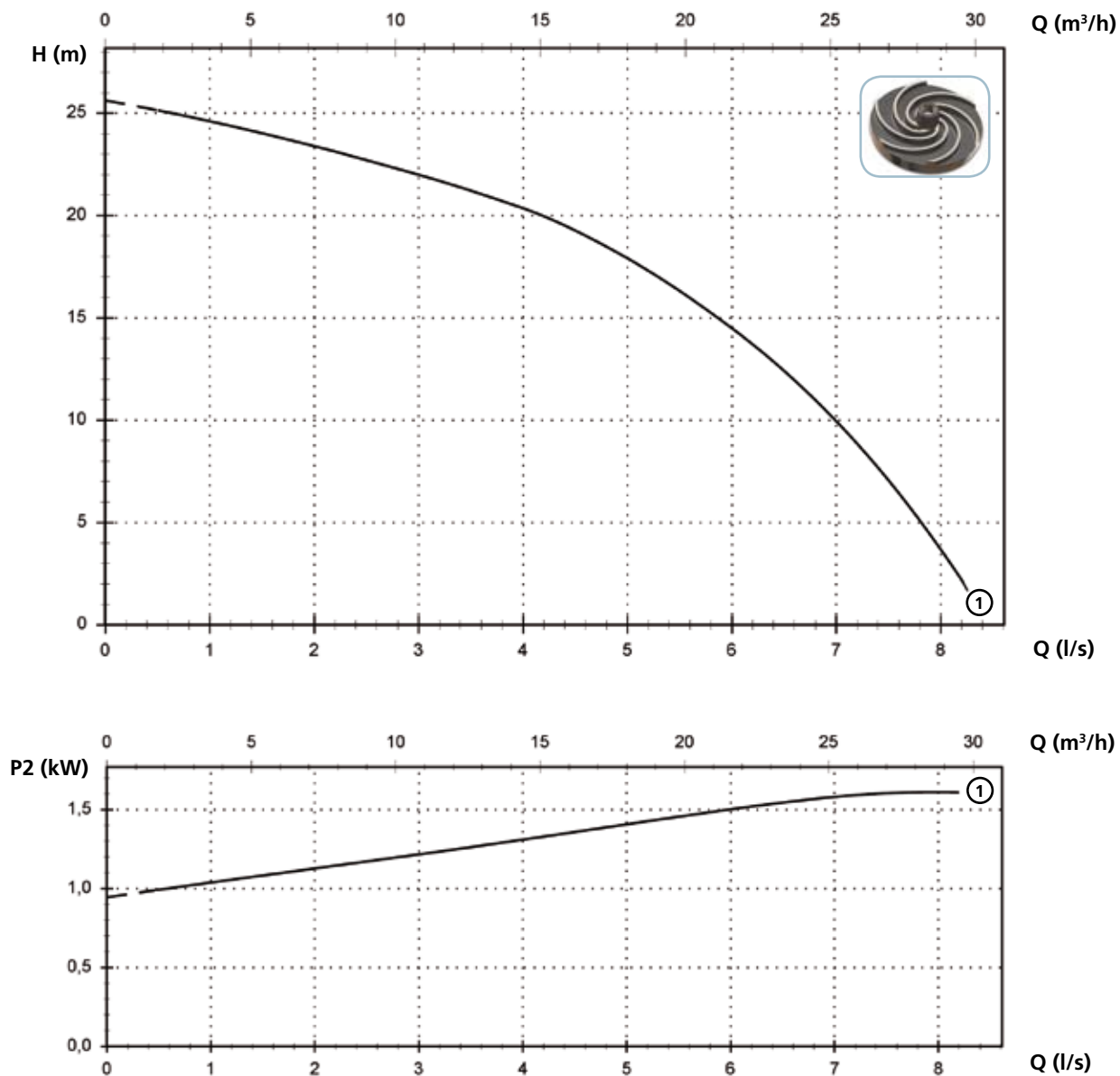
Модели, поставляемые по заказу с сертификатом ATEX, для установки при наличии потенциально взрывоопасной пыли, жидкостей и газа

CE 0496 Ex II 2 GD Ex d kc IIB T5 tD A21 T100°C IP68 X

APN

Модели с горизонтальным резьбовым напорным патрубком GAS 1 1/2'' фланцевым DN32 PN6 - 2 полюса

Характеристики



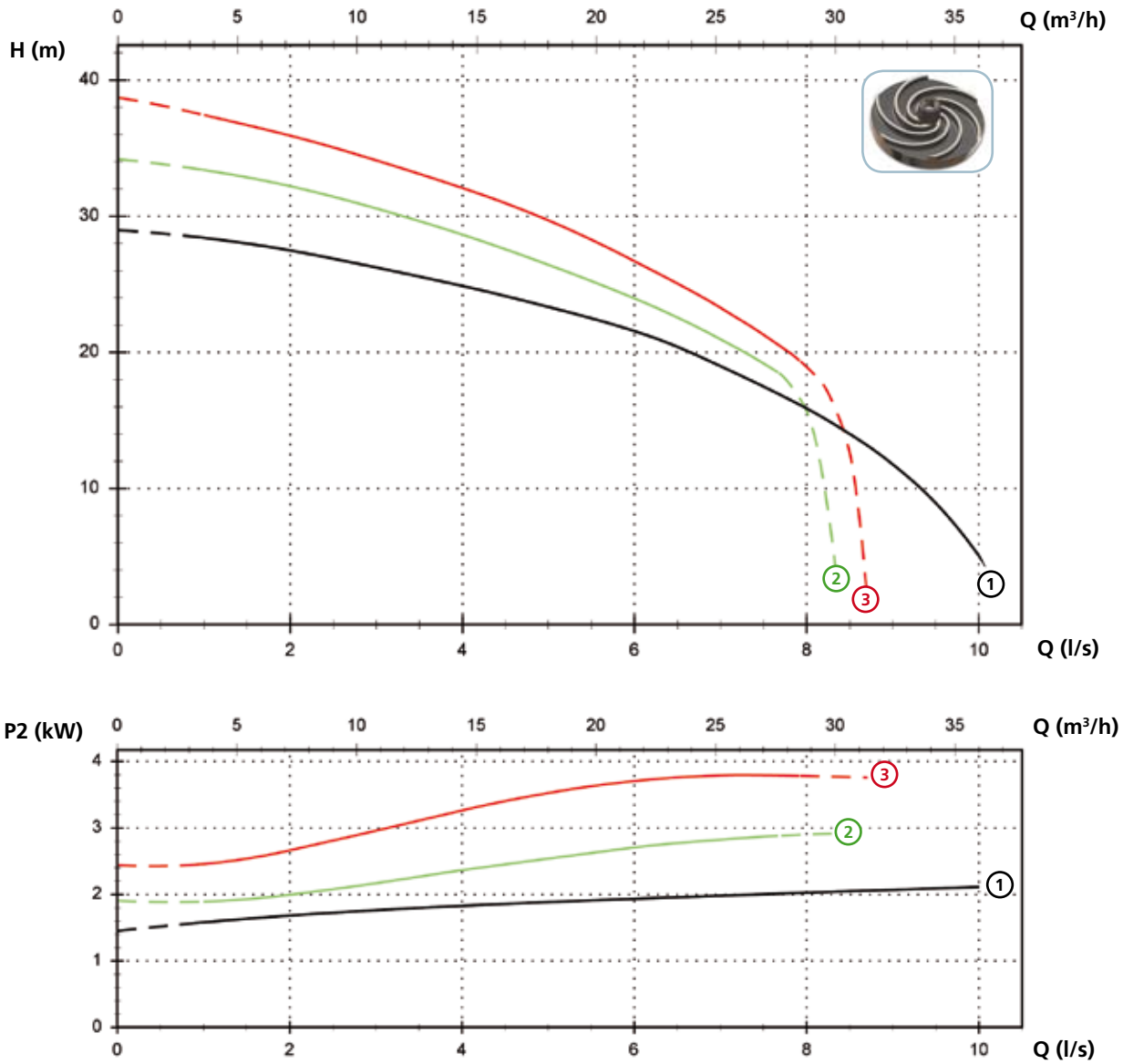
Технические данные

	V	Фазы	P1 (kW)	P2 (kW)	A	Rpm	Start	Ø	Кабель (*)	Свободный просвет
① APN 250/2/G40H A1DM/50	230	1	2.7	1.8	12.5	2900	Dir	G 1 1/2''-DN32 PN6	A - B	10 mm
① APN 250/2/G40H A1DT/50	400	3	2.5	1.8	4.3	2900	Dir	G 1 1/2''-DN32 PN6	A - B	10 mm

(*) A = 07RN-F 4G1.5+3x1 - 10 m (стандартная версия) Электрические и механические характеристики идентичны кабелю H07RN-F
B = NSSHOU-J 4G1.5+2x0.75 - 10 m (версия ATEX)

Модели с горизонтальным резьбовым напорным патрубком GAS 2'' фланцевым DN32 PN6 - 2 полюса

Характеристики



Технические данные

	V	Фазы	P1 (kW)	P2 (kW)	A	Rpm	Start	Ø	Кабель (*)	Свободный просвет	
①	APN 300/2/G50H A1DT/50	400	3	3.7	2.2	5.1	2900	Dir	G 2''- DN32 PN6	A - B	10 mm
②	APN 400/2/G50H A1FT/50	400	3	4.0	3	6.7	2900	Dir	G 2''- DN32 PN6	A - B	10 mm
③	APN 550/2/G50H A1FT/50	400	3	5.0	4.1	8.7	2900	Dir	G 2''- DN32 PN6	A - B	10 mm

(*) A = 07RN-F 4G1.5+3x1 - 10 m (стандартная версия) Электрические и механические характеристики идентичны кабелю H07RN-F
B = NSSHOU-J 4G1.5+2x0.75 - 10 m (версия ATEX)

APN

Доступные версии

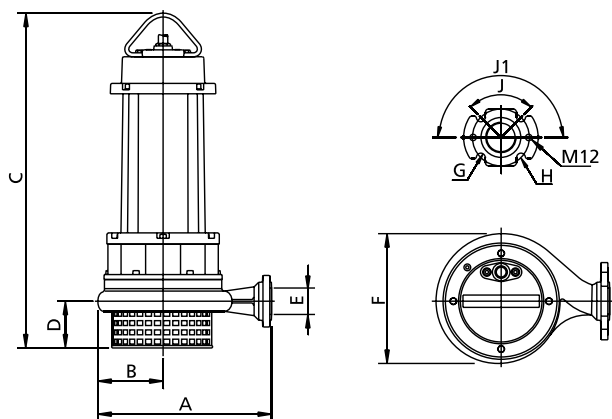
(Обозначения версий на стр. 16)

	Доступные версии											Охлаждение				Комплект уплотнений				
	N A E	T	T C	T C D	T C D T	T C D G	T C G	T C S T	T C S G T	T S	T R	T R G	N	CC CCE	FT	C G F T	2SIC	SICM	SICAL	2SICAL
APN 250/2/G40H A1DM/50				●								●	●			●				
APN 250/2/G40H A1DT/50		●							●			●	●			●				
APN 300/2/G50H A1DT/50		●							●			●	●			●				
APN 400/2/G50H A1FT/50		●							●			●	●			●				
APN 550/2/G50H A1FT/50		●							●			●	●			●				

Версия с датчиком не поставляется с сертификатом АТЕХ.

ПРИМЕЧАНИЕ ДЛЯ ОДНОФАЗНЫХ ВЕРСИЙ: тепловая защита на обмотках должна быть подключена к электрическому щиту. Конденсатор включен в поставку, но не подключен к кабелю насоса. Для размещения конденсатора необходимо использовать электрический щит. Для установки обращайтесь к руководству по эксплуатации и обслуживанию.

Габаритные размеры и вес



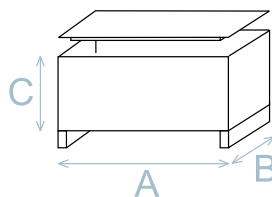
	A	B	C	D	E	F	G	H	J	J1	kg
APN 250/2/G40H A1DM(T)/50	265	105	530	80	G 1 1/2"	215	14	90	90°	180°	43
APN 300/2/G50H A1DT/50	305	110	530	80	G 2"	225	14	90	90°	180°	46
APN 400/2/G50H A1FT/50	350	130	660	80	G 2"	265	14	90	90°	180°	68
APN 550/2/G50H A1FT/50	350	130	660	80	G 2"	265	14	90	90°	180°	71

Размеры мм

Размеры упаковки

	A	B	C
APN 250/2/G40H A1DM(T)/50	725	445	415
APN 300/2/G50H A1DT/50	725	445	415
APN 400/2/G50H A1FT/50	725	445	415
APN 550/2/G50H A1FT/50	725	445	415

Размеры мм



Установка

